



# LCN-WIH Wetterstation

Der intelligente Schutz  
bei jedem Wetter.

# LCN-WIH

- | Windsensor
- | Regensensor
- | Lichtsensor
- | Temperatursensor
- | GPS-Empfänger

## Wetterstation mit Auswerteeinheit für die Hutschiene

Die LCN-WIH ist eine komplette Wetterstation zur Steuerung sämtlicher witterungsabhängiger Anlagen und Funktionsabläufen eines Gebäudes.

Dank des GPS-Empfängers überträgt LCN-WIH die präzise Zeit und Datum in den LCN-Bus. Die Auswerteeinheit unterstützt weltweit alle Zeitzonen und die lokalen Sommer-/Winterzeit Umstellungen in allen Ländern der Erde.

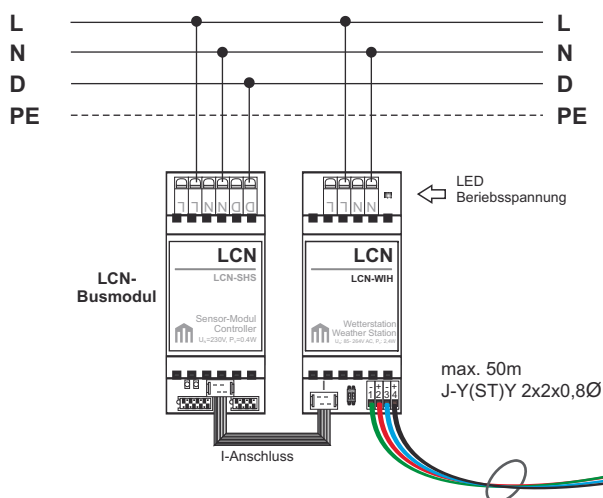
Die Wetterstation besteht aus einer Außeneinheit mit integriertem Wind-, Regen-, Licht-, Temperatur- & GPS-Sensor und einer Auswerteeinheit mit Netzteil im -TE Gehäuse. Die Außeneinheit wird entweder auf dem Dach (Mast) oder an der Wand (Südseite) montiert und mit einem 4pol. Kleinspannungskabel mit der Auswerteeinheit verbunden.

Die Verbindung mit dem LCN-Bus stellt die Auswerteeinheit über den I-Anschluss eines bauseits gestellten LCN-SHS, -SH, -HU oder -UPP, -UPS ab Firmware 160Axx (Okt. 2012) her.

## Hardwareausstattung

- Wetterstation
- Auswerteeinheit
- Kombi-Halterung für Wand- oder Mastmontage

## Schaltskizze:



## Technische Daten

### Anschluss

- Versorgungsspannung: über LCN-WIH (Inneneinheit)
- Klemmen Versorgung: schraublos, Massivleiter max. 0,5 mm<sup>2</sup> (0,8 mm Ø)
- Klemmen/Leitertyp: schraublos, massiv max. 2,5 mm<sup>2</sup> Litze mit Aderendhülse max. 1,5 mm<sup>2</sup> durchschleifbarer Strom max. 16 A

### Windsensor

- Erfassungsbereich: Windstärke 1-12 (0-35 m/s) (Messwert an Var7)
- Genauigkeit: ±22% des Messw. bei Anströmungswinkel 45° und Mastmontage

### Regensensor

- Leistungsaufnahme: 1,2 W (Heizung)

### Lichtsensor

- Messbereich: 0-99.000 Lx
- Auflösung: 2 Lx bei 0-1046 Lx, 4 Lx ab 1047 Lx (Genauigkeit: ±35%)

### Temperatursensor

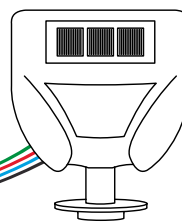
- Messbereich: -25 bis 50°C
- Auflösung: 0,1 °C
- Genauigkeit: max. ±1,5 °C

### GPS-Empfänger

- Zeitzone: mitteleurop. Zeit (MEZ) mit autom. Zeitumstellung

### Einbau

- LCN-Anschluss: I-Anschlussleitung 300 mm
- Betriebstemperatur: -10 bis +40°C
- Schutzart: IP 20, verw. in ortsfester Installation nach VDE 632, VDE 637



Rufen Sie an!  
05066 99 88 55

Unsere Experten sind für Sie da!

ISSENDORFF KG

Perfektion.

Magdeburger Str. 3 30880 Laatzen T.: 05066 998-0