



LCN-GT6L Glas-Tastenfeld

Innovativ, kapazitiv, interaktiv - Eine Symbiose aus Technik und Design

LCN-GT6L

- | Elegantes Glas-Tastenfeld mit sechs Tasten
- | IR-Fernsteuerung
- | Corona®-Lichtkranz
- | Integrierter Temperatursensor

Das moderne Glas-Tastenfeld

Das LCN-GT6L ist ein elegantes Sensor-Tastenfeld mit besonders komfortabel bedienbaren Tasten, wahlweise auch mit Schieberegler Funktion. Zusätzlich verfügt es auch einen Temperatursensor. Es wird mittels Montageplatte auf eine Lampenauslassdose montiert und verankert. Es belegt den I-Anschluss eines beliebigen LCN-Moduls.

Corona-Licht, Tastenbeleuchtung und hellere LEDs stehen optional mit dem dem LCN-NUI zur Verfügung. Das LCN-GT6L bietet in einer neuen, innovativen Bauform drei Sensorfelder, die jeweils in drei Funktionsmodi parametrierbar werden können.

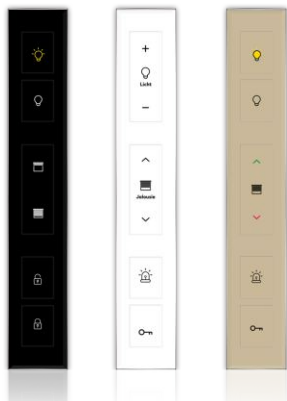
1) Große Tastenfläche. Dank einer Höhe von 8 cm bieten große Tasten eine besonders komfortable Bedienung. Selbst für Menschen mit Bewegungseinschränkungen.

2) Zwei Taster, diese Einstellung ist hilfreich, wenn viele Funktionen parametrierbar werden sollen. Die Tasten sind mit knapp 4 cm immer noch sehr hoch.

3) Der Schieberegler eignet sich vor allem zum Dimmen: Durch Tippen auf eine beliebige Stelle auf der Taste lässt sich direkt die gewünschte Helligkeit einstellen.

Funktionsweise:

Die Sensorflächen des LCN-GT6L reagieren kapazitiv auf Berührung der Glasoberfläche. Je nach Berührungsdauer wird ein entsprechendes LCN-Steuerkommando KURZ, LANG oder LOS versendet. Das Steuerkommando wird über die, im Lieferumfang enthaltene Montageplatte an den I-Anschluss eines LCN-Moduls übertragen.



Technische Daten

Eingang

Versorgung: 230 V~ ±15%, 50/60 Hz
(110 V~ oder 24 V= lieferbar)

LCN-Anschluss: I-Anschluss (ab 140601)

Tasten

Typ: 3 kapazitive Sensorflächen

Funktion: KURZ / LANG / LOS

Temperatursensor

Messbereich: -10 bis 40 °C

Auflösung: 0,1 °C

Genauigkeit typ.: 0,3 °C von 15 °C bis 30 °C

IR-Empfang

Funktion: max. 32 Tasten, Zugangskontrolle

LED's

Status-LED's: 6 rote LEDs zur Anzeige von LCN-Statusmeldungen, Funktion:

Corona-LED: AUS/BLINKEN/FLACKERN/AN
weiße Corona-LED's dimmbar

Einbau

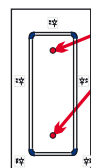
Betriebstemperatur: -10 bis 40 °C

Luftfeuchtigkeit: max. 80% rel., nicht betauend

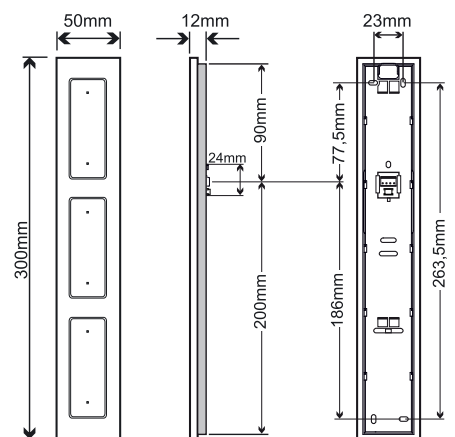
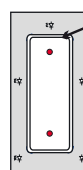
Schutzart: IP 20, verw. in ortsfester Installation
nach VDE 632, VDE 637

Maße: 50 x 300 x 12 mm

1. Status LED's - ROT



2. Tastenbeleuchtung - WEIß



Unser Vertriebsteam steht Ihnen gerne unter der Telefonnummer **05066 99 88 55** mit umfassendem Produktwissen rund um LCN zur Verfügung!

ISSENDORFF KG

Perfektion.

Magdeburger Str. 3 30880 Laatzen T.: 05066 998-0