

Das LCN-UPP-Unterputzmodul ist ein Sensor-/Aktor-Modul. Es verfügt über zwei schalt- bzw. dimmbare elektronische Ausgänge 230 Volt. Zwei weitere Ausgänge sind simuliert und nicht nach außen geführt. Weiterhin verfügt das LCN-UPP über T- und I-Anschlüsse zum Anschluss weiterer LCN-Sensoren und -Aktoren. Das interne Betriebsprogramm kann mittels der LCN-Systemsoftware LCN-PRO frei parametrierbar werden. Installiert wird das LCN-UPP dezentral in tiefen Schalter-, Verteiler- oder Elektronikdosen.

Anwendungsgebiete

- Hochwertige Lichtsteuerungen auf Theater-Niveau, aufwändige Lichteffekte realisierbar.
- Steuerung von Beschattungen und Wintergarten.
- Einzelraumregelung: Kühlung, Heizung, Lüftung.
- Zugangskontrolle mit IR-Fernsteuerung und Transponder.
- Automatiksteuerungen mit vielen Zeitgebern und Verknüpfungen. Tableauanlagen mit vier Stati/LED und hierarchischen Verknüpfungen von Berechtigungen und Anzeigen.
- Alarmanlagen, auch mit mehreren Zonen und komplexen Bedingungen, Blockschluss, Voralarm und weitere.
- Verknüpfungen über Gewerkegrenzen hinweg: Beleuchtung, Beschattung, Alarm, Zutritt usw. für hohe Funktionalität bei kostengünstiger Mehrfachnutzung von Sensoren und Aktoren.

Hinweis: Alle Funktionen können unabhängig genutzt werden und stehen deshalb gleichzeitig zur Verfügung.

Hardwareausstattung

- 230 Volt-Netzteil 50/60 Hz, optional 110 Volt
- Zwei elektronische Schaltausgänge 230 Volt, max. 300 VA: Nullspannungsschalter oder dimmbar im Phasenanschnitt
- T-Anschluss für den Anschluss von bis zu acht Tasten über Tastenumschalter LCN-T8, LCN-TEX oder zum Anschluss von LCN-GT12, LCN-GT8, LCN-GT6 und weitere.
- I-Anschluss für den Betrieb von LCN-RR, IR-Fernsteuerempfänger, LCN-TS Temperatursensor, LCN-PMI Bewegungsmelder, LCN-MT4 Taster, LCN-GRT/-GUS Innenraumsensoren, LCN-ULT Universal Transponder-Leser, LCN-GTxD Glas-Infomodul, LCN-BT4R, Binär- und Tastensensor und weitere.

Hinweis:

Im Dimmbetrieb sollte ein Störfilter LCN-FI1 vorgesehen werden. Beim Schalten von Rollladen- und Jalousiemotoren muss ein LCN-R2U vorgesehen werden; oft ist hier der Einsatz eines LCN-UMR einfacher.



Funktionsbeschreibung

Betriebsprogramme

Vier Ausgänge, davon zwei auf Litzen nach außen geführt: Schalten und Dimmen, Helligkeit und Rampe individuell einstellbar. Zwei Zeitgeber von 10 Millisekunden bis 40 Minuten ermöglichen Kurzzeittimer, Treppenhauslicht und mehr. Jeder der vier Ausgänge bietet 100 Lichtszenenspeicher, diese speichern jeweils Helligkeit und Rampe.

Das LCN-UPP unterstützt zwei DSI Signale bzw. vier DALI-Gruppen über LCN-DDR. Zusätzlich können alle DALI-Teilnehmer über das LCN-DDR direkt gesteuert werden.

Anschluss für acht konventionelle Tasten mit Adapterkabel LCN-T8. Insgesamt 32 Tasten in vier Tabellen ergeben 192 Befehle an 64 Ziele. Die Tasten unterstützen drei Funktionen: KURZ, LANG, LOS.

Tableaufunktionen für zwölf virtuelle LEDs mit vier Zuständen: AN, AUS, BLINKEN, FLACKERN. Vier logische Verknüpfungen für hierarchische Störmeldeverarbeitung gemäß DIN.

Dekodierung des IR-Fernsteuerempfängers. Auswertung direkt oder über die LCN-GVS. Funktionen für Tastenebenen, kodierte Übertragung, Senderunterscheidung, mit Transponder kombinierbar, Personenerkennung.

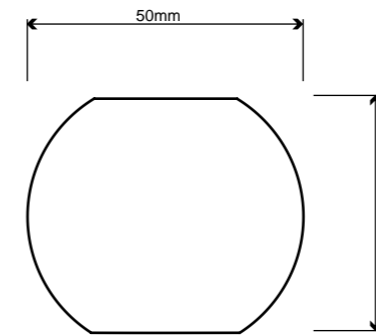
Weitere Funktionen:

- 12 Variablen für die Erfassung von Messwerten
- Analogwertverarbeitung über Schwellwerten oder Regler.
- Zwei frei parametrierbare Stetigregler. Messwerte und Stellgrößen können beliebig im Bus verteilt sein.
- Transponder-Datenverarbeitung für bis zu 16 Transponder, unbegrenzt bei Betrieb der Visualisierung LCN-GVS.
- Codeschluss-Funktionen mit GT6, GT8 und GT12
- Steuerung mit Abhängigkeiten und Verknüpfungen, Sperren und Freigeben einzelner Tasten, hierarchische Berechtigungen.
- Vier Zeitgeber (1 Sekunde bis 45 Tage), zwei Zeitgeber, periodischer Zeitgeber.
- Funktionsquittung: die Ausführung wird eindeutig bestätigt
- Automatische Erzeugung echter Statusmeldungen für die Visualisierung.
- Vierstufiges Quittungs- und Meldewesen.
- Überbrückung von Netzausfällen bis 20 Sekunden mit Netzausfallerkennung.

- **Kombiniertes Sensor-/Aktor-Modul**
- **Zwei Schalt-/Dimmausgänge 230 Volt, 300 VA**
- **Zwei weitere simulierte Ausgänge**
- **T- und I-Anschluss**
- **Zur dezentralen Montage**
- **Codeschluss anwendbar (ab Firmware 1E040F)**
- **Tunable White ab Firmware 1E040F nutzbar**

Abmessungen:

Gehäusemaße (Ø x H): 50 x 20 mm
 Montage: dezentrale Installation in tiefen Schalter-, Verteiler- oder Elektronikdosen



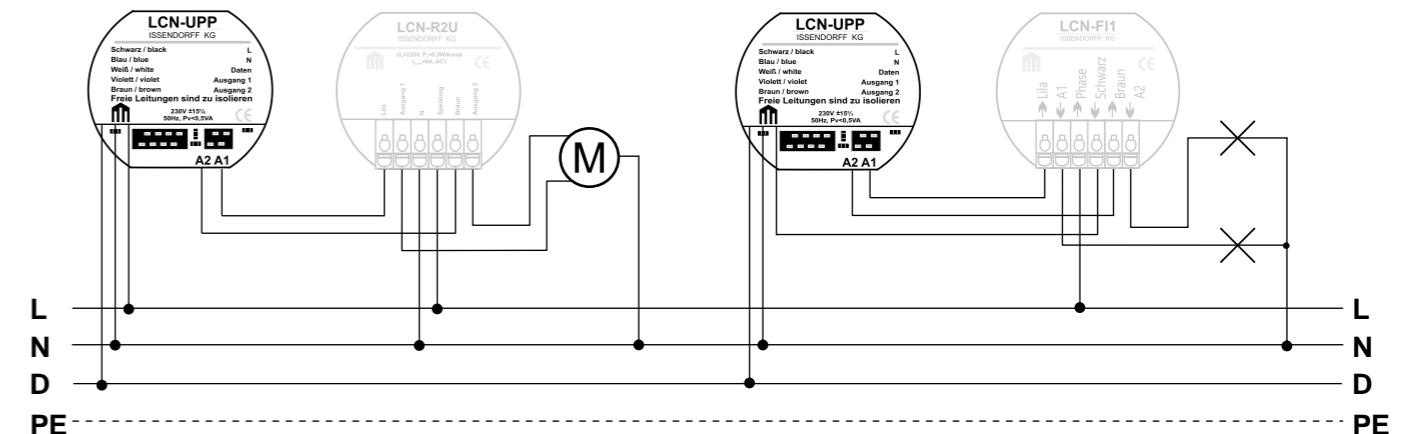
Technische Daten

Anschluss	
Versorgungsspannung:	230 V- ±15%, 50/60 Hz optional 110 V~
Leistungsaufnahme:	< 0,5 W
Netzanschluss:	5 Litzen mit Aderendhülse 0,75 mm ²
Anschluss Sensorseite:	T- und I-Anschluss
Ausgänge	
Typ:	2 Nullspannungsschalter oder Phasenanschnitt-Dimmer 2 simulierte Ausgänge
Auflösung:	200 Stufen im Dimmbetrieb
Schaltleistung:	je 300 VA (cosφ = 1) bei massiven Wänden, je 150 VA bei voller Wärmedämmung, Befindet sich ein LCN-FI1 oder LCN-NU16 in der gleichen UP-Dose, verringert sich die max. Leistung um 1/3.
Überlastfestigkeit:	je 1 kW max. 10 s
Verlustleistung:	1% der Scheinleistung
Mindestlast:	- keine -
Einbau	
Betriebstemperatur:	-10 bis 40 °C
Luftfeuchtigkeit:	max. 80% rel., nicht betauend
Umgebungsbedingungen:	Verwendung in ortsfester Installation nach VDE 632, VDE 637
Schutzart:	IP20 bei Einbau in UP-Dose, nur ortsfeste Installation

Anschlussbeispiel

Beispiel: Motoransteuerung mit Relais LCN-R2U

Beispiel: Dimmbetrieb - Hier ist ein Entstörfilter LCN-FI1 vorzusehen!



Artikel Nummer:	30006
GTIN Nummer:	4260742830068

LCN-UPU

Sensor-/Aktor-Modul für die Unterputzdose mit Phasenab- und anschnitt

Das Unterputz Modul LCN-UPU ist ein Sensor-Aktor. Es verfügt über zwei schalt- bzw. dimmbare elektronische Ausgänge 230 Volt. Die beiden elektronischen Ausgänge können als Phasenab- und anschnitt-Dimmer oder als Nullspannungsschalter betrieben werden. Sie verfügen jeweils über unabhängige Dimmrampen und Zeitgeber. Zwei weitere Ausgänge sind simuliert und nicht nach außen geführt. Weiterhin verfügt das LCN-UPU über T- und I-Anschlüsse zur Aufnahme weiterer LCN Sensoren und Aktoren. Das interne Betriebsprogramm kann mittels der LCN-Systemsoftware LCN-PRO frei parametrisiert werden.

Anwendungsgebiete

- Hochwertige Lichtsteuerungen auf Theater-Niveau, aufwändige Lichteffekte realisierbar.
- Steuerung von Beschaltungen.
- Einzelraumregelung: Kühlung, Heizung, Lüftung.
- Zugangskontrolle mit IR-Fernsteuerung und Transponder.
- Automatiksteuerungen mit vielen Zeitgebern und Verknüpfungen.
- Tableaueinrichtungen mit vier Stati/LED und hierarchischen Verknüpfungen von Berechtigungen und Anzeigen.
- Alarmanlagen, auch mit mehreren Zonen und komplexen Bedingungen, Blockschluss, Voralarm, usw.
- Verknüpfungen über Gewerkegrenzen hinweg: Beleuchtung, Beschattung, Alarm, Zutritt usw. ergeben hohe Funktionalität bei kostengünstiger Mehrfachnutzung von Sensoren und Aktoren.

Hinweis: Alle Funktionen können unabhängig genutzt werden und stehen deshalb gleichzeitig zur Verfügung.

Hardwareausstattung

- 230 Volt-Netzteil 50/60 Hz, optional 110 V~
- Zwei elektronische Schaltausgänge 230 Volt, maximal 300 VA: Nullspannungsschalter oder dimmbar im Phasenab- und anschnitt
- T-Anschluss für den Anschluss von bis zu acht Tasten über Tasten-umsetzer LCN-T8, LCN-TEX oder zum Anschluss von LCN-GT12, LCN-GT8, LCN-GT6 und weitere.
- I-Anschluss für den Betrieb von LCN-RR, IR-Fernsteuerempfänger, LCN-TS Temperatursensor, LCN-PMI Bewegungsmelder, LCN-GRT/GUS Innenraumsensoren, LCN-ULT Universal - Transponder-Leser, LCN-GTxD Glas-Infomodul, LCN-BT4R, Binär- und Tastensensor und weitere.

Hinweis:

Induktive Lasten dürfen grundsätzlich nicht angeschlossen werden. Beim Schalten von konventionellen Motoren mit Hilfskondensator muss ein LCN-R2U verwendet werden oder es wird das Motorsteuer-Modul LCN-UMR eingesetzt.

Artikel Nummer: 30259
GTIN Nummer: 4260742832598



Funktionsbeschreibung

Betriebsprogramme

Vier Ausgänge, davon zwei auf Litzen nach außen geführt: Schalten und Dimmen, Helligkeit und Rampe individuell einstellbar. Zwei Zeitgeber von 10 Millisekunden bis 40 Minuten ermöglichen Kurzzeittimer, Treppenhauslicht und mehr. Jeder der vier Ausgänge bietet 100 Lichtszenenspeicher, diese speichern jeweils Helligkeit und Rampe.

Das LCN-UPU unterstützt vier DALI-Gruppen über LCN-DDR. Zusätzlich können alle DALI-Teilnehmer über das LCN-DDR direkt gesteuert werden. Anschluss für acht konventionelle Tasten mit Adapterkabel LCN-T8. Insgesamt 32 Tasten in vier Tabellen ergeben 192 Befehle an 64 Ziele. Die Tasten unterstützen drei Funktionen: KURZ, LANG, LOS. Tableauelemente für zwölf virtuelle LEDs mit vier Zuständen: AN, AUS, BLINKEN, FLACKERN. Vier logische Verknüpfungen für hierarchische Störmelderverarbeitung gemäß DIN.

Dekodierung des IR-Fernsteuerempfängers. Auswertung direkt oder über die LCN-GVS. Funktionen für Tastenebenen, kodierte Übertragung, Senderunterscheidung, mit Transponder kombinierbar, Personenerkennung.

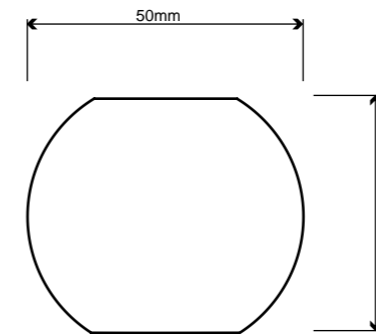
Weitere Funktionen

- 12 Variablen für die Erfassung von Messwerten
- Analogwertverarbeitung über Schwellwerten oder Regler.
- Zwei frei parametrisierbare Stetigregler. Messwerte und Stellgrößen können beliebig im Bus verteilt sein.
- Transponder-Datenverarbeitung für bis zu 16 Transponder, unbegrenzt bei Betrieb der Visualisierung LCN-GVS.
- Codeschluss-Funktionen mit GT6, GT8 und GT12
- Steuerung mit Abhängigkeiten und Verknüpfungen, Sperren und Freigeben einzelner Tasten, hierarchische Berechtigungen.
- Vier Zeitgeber (1 Sekunde bis 45 Tage), zwei Zeitgeber, periodischer Zeitgeber.
- Funktionsquittung: die Ausführung wird eindeutig bestätigt
- Automatische Erzeugung echter Statusmeldungen für die Visualisierung.
- Vierstufiges Quittungs- und Meldewesen.
- Überbrückung von Netzausfällen bis 20 Sekunden mit Netzausfallerkennung.

- Kombiniertes Sensor-/Aktor-Modul
- Zwei Dimmausgänge 230 V, 300 VA
- Phasenab- und anschnitt
- Zwei weitere simulierte Ausgänge
- T- und I-Anschluss
- Zur dezentralen Montage
- Codeschluss anwendbar (ab Firmware 1E040F)
- Tunable White ab Firmware 1E040F nutzbar

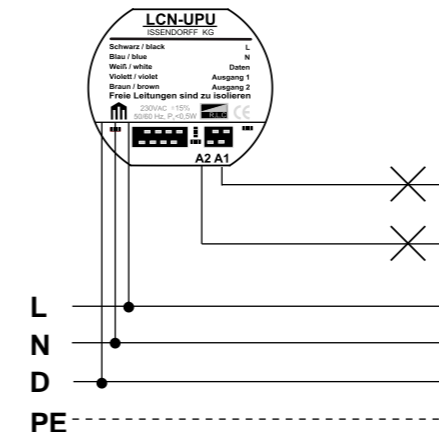
Abmessungen

Gehäusemaße (Ø x H): 50 x 20 mm
Montage: dezentrale Installation in tiefen Schalter-, Verteiler- oder Elektronikdosen



Anschlussbeispiel

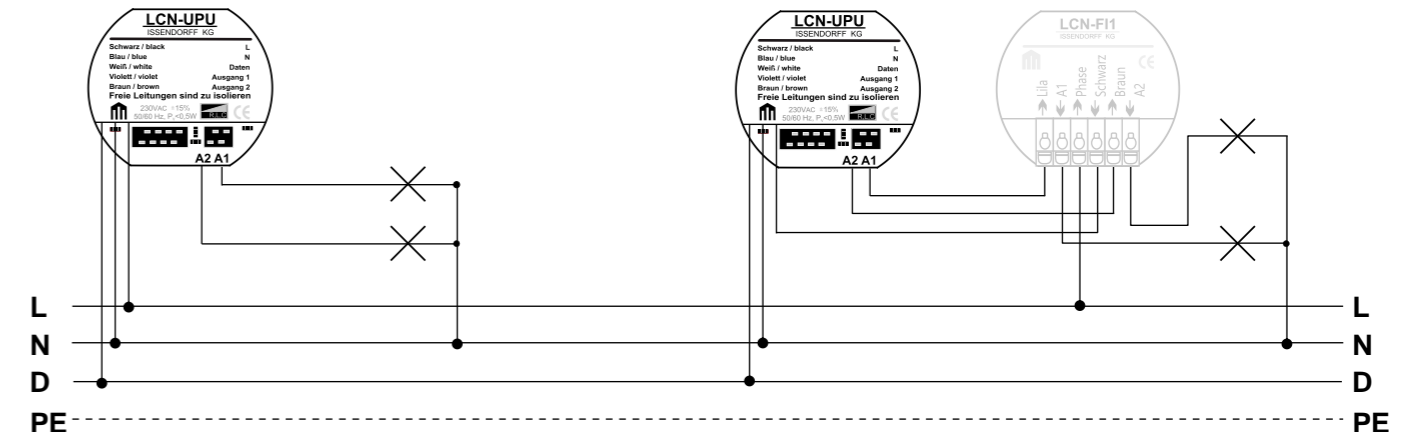
Beispiel: PhasenABschnitt



Technische Daten

Anschluss	
Versorgungsspannung:	230 V- ±15%, 50/60 Hz optional 110 V~
Leistungsaufnahme:	< 0,5 W
Netzanschluss:	5 Litzen mit Aderendhülse 0,75 mm ²
Anschluss Sensorseite:	T- und I-Anschluss
Ausgänge	
Typ:	2 Nullspannungsschalter/Uni versaldimmer (MOSFET) 200 Stufen im Dimmbetrieb je 300 VA (cosφ=1) bei massiven Wänden, je 150 VA bei voller Wärmedämmung,
Auflösung:	je 1 kW max. 10 s
Schaltleistung:	1% der Scheinleistung - keine -
Überlastfestigkeit:	
Verlustleistung:	
Mindestlast:	
Allgemeine Daten	
Betriebstemperatur:	-10 bis 40 °C
Luftfeuchtigkeit:	max. 80% rel., nicht betauend
Umgebungsbedingungen:	Verwendung in ortsfester Installation nach VDE
Schutzart:	IP20

Beispiel: PhasenANschnitt - Hier ist ein Entstörfilter LCN-FI1 vorzusehen!



LCN-UMR

Universal Rollladen-/Jalousie-Modul für die Unterputzdose

Das Rollladenmodul LCN-UMR ist ein Sensor-Aktor Modul zum dezentralen Steuern von Rollladen-/Jalousiemotoren. Es verfügt über zwei schaltbare, gegeneinander verriegelte 230 Volt-Relais-Ausgänge. Weiterhin verfügt das LCN-UMR über T- und I-Anschlüsse zur Aufnahme weiterer LCN Sensoren und Aktoren. Das interne Betriebsprogramm kann mittels der LCN-Systemsoftware LCN-PRO frei parametrierbar werden. Installiert wird das LCN-UMR dezentral in tiefen Schalter-, Verteiler- oder Elektronikdosen.

Anwendungsgebiete

- Steuerung von Rollladen- und Jalousiemotoren.
- Rollladen- und Lamellenpositionierung ab FW 1F0302
- Steuerung von Beschattungen und Belüftungen.
- Dezentrale Steuerung von Leinwänden oder Trennwänden.
- Einzelraumregelung: Kühlung, Heizung, Lüftung.
- Zugangskontrolle mit IR-Fernsteuerung und Transponder.
- Automatiksteuerungen mit vielen Zeitgebern und Verknüpfungen.
- Tableaueinrichtungen mit vier Stati/LED und hierarchischen Verknüpfungen von Berechtigungen und Anzeigen.
- Alarmanlagen, auch mit mehreren Zonen und komplexen Bedingungen, Blockschluss, Voralarm, usw.
- Verknüpfungen über Gewerkegrenzen hinweg: Beleuchtung, Beschattung, Alarm, Zutritt ergibt hohe Funktionalität bei kostengünstiger Mehrfachnutzung von Sensoren und Aktoren

Hinweis: Alle Funktionen können unabhängig genutzt werden und stehen deshalb gleichzeitig zur Verfügung.

Hardwareausstattung

- 230 Volt-Netzteil 50/60Hz, optional 110 V~
- Zwei Relais 230 Volt je 5 Ampere, gegeneinander verriegelt
- T-Anschluss für den Anschluss von bis zu acht Tasten über Tastenumsetzer LCN-T8, LCN-TEX oder zum Anschluss von LCN-GT12, LCN-GT8, LCN-GT6 und weitere.
- I-Anschluss für den Betrieb von LCN-RR, IR-Fernsteuerempfänger, LCN-TS Temperatursensor, LCN-PMI Bewegungsmelder, LCN-GRT/-GUS Innenraumsensoren, LCN-ULT Universal - Transponder-Leser, LCN-GTxD Glas-Infomodul, LCN-BT4R, Binär- und Tastensensor und weitere.

Hinweis:

Das Modul besitzt keine Sicherung für die Ausgänge. Deshalb ist ein Sicherungsautomat 6 Ampere (B-Charakteristik) zu verwenden.

Artikel Nummer: 30258
GTIN Nummer: 4260742832581



Funktionsbeschreibung

Betriebsprogramme

Zwei schaltbare, gegeneinander verriegelte 230 Volt je 5 Ampere-Relais-Ausgänge.

Das Modul schaltet die Ausgänge wahlweise gar nicht oder nach 70 bzw. 140 Sekunden aus.

Das LCN-UMR unterstützt vier DALI-Gruppen über LCN-DDR. Zusätzlich können alle DALI Teilnehmer über das LCN-DDR direkt gesteuert werden.

Anschluss für acht konventionelle Tasten mit Adapterkabel LCN-T8. Insgesamt 32 Tasten in vier Tabellen ergeben 192 Befehle an 64 Ziele. Die Tasten unterstützen drei Funktionen: KURZ, LANG, LOS.

Tableaufunktionen für zwölf virtuelle LEDs mit vier Zuständen: AN, AUS, BLINKEN, FLACKERN. Vier logische Verknüpfungen für hierarchische Störmeldeverarbeitung gemäß DIN.

Dekodierung des IR-Fernsteuerempfängers. Auswertung direkt oder über die LCN-GVS. Funktionen für Tastenebenen, kodierte Übertragung, Senderunterscheidung, mit Transponder kombinierbar, Personenerkennung.

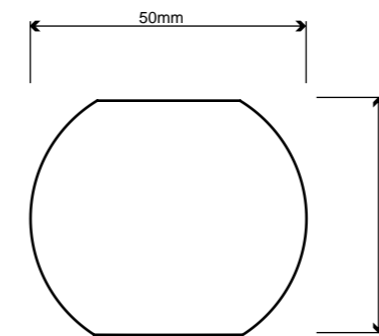
Weitere Funktionen

- 12 Variablen für die Erfassung von Messwerten
- Analogwertverarbeitung über Schwellwerten oder Regler.
- Zwei frei parametrierbare Stetigregler. Messwerte und Stellgrößen können beliebig im Bus verteilt sein.
- Transponder-Datenverarbeitung für bis zu 16 Transponder, unbegrenzt bei Betrieb der Visualisierung LCN-GVS.
- Codeschluss-Funktionen mit GT6, GT8 und GT12
- Steuerung mit Abhängigkeiten und Verknüpfungen, Sperren und Freigeben einzelner Tasten, hierarchische Berechtigungen.
- Vier Zeitgeber (1 Sekunde bis 45 Tage), zwei Zeitgeber, periodischer Zeitgeber.
- Funktionsquittung: die Ausführung wird eindeutig bestätigt
- Automatische Erzeugung echter Statusmeldungen für die Visualisierung.
- Vierstufiges Quittungs- und Meldewesen.
- Überbrückung von Netzausfällen bis 20 Sekunden mit Netzausfallerkennung.

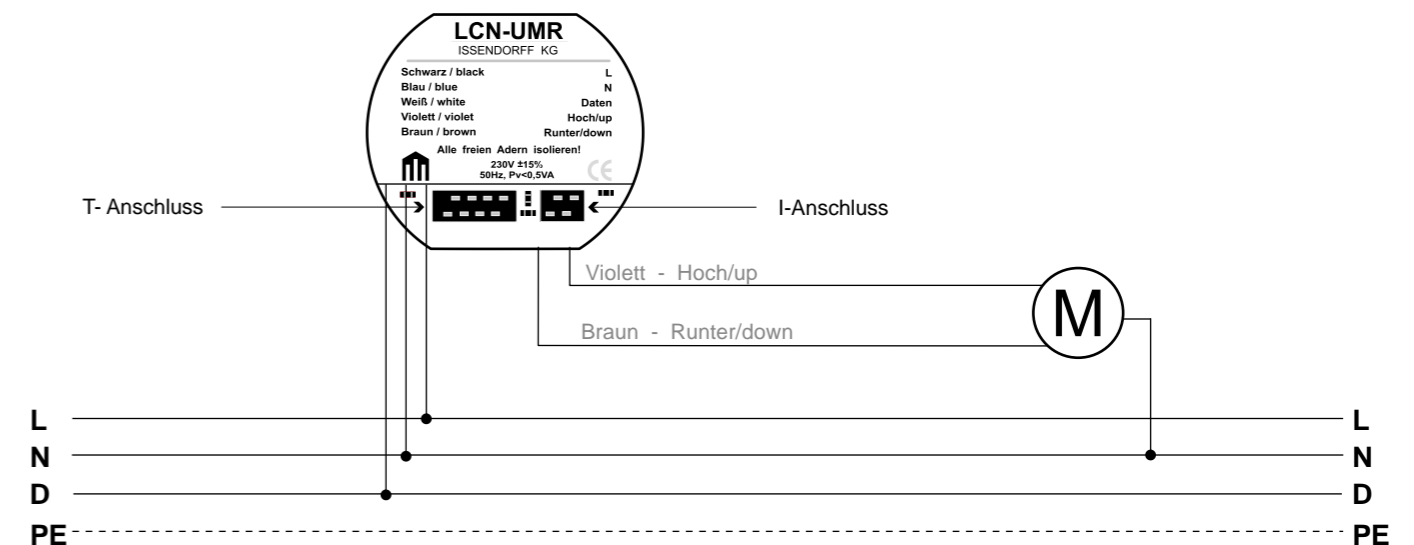
- Rollladen-/Jalousie-/Sensor Modul
- 2 x Relais 230V je 5A
- Funktionsumfang wie LCN-UPP
- I- und T-Anschluss für Sensoren
- Zur dezentralen Montage
- Codeschluss anwendbar (ab Firmware 1E040F)
- Rollladen- u. Lamellenpositionierung (ab Firmware 1F0302)

Abmessungen

Gehäusemaße (Ø x H): 50 x 20 mm
Montage: dezentrale Installation in tiefen Schalter-, Verteiler- oder Elektronikdosen



Anschlussbeispiel



LCN-UMR

Universal Rollladen-/Jalousie-Modul für die Unterputzdose

Technische Daten

Anschluss	
Versorgungsspannung:	230 V- ±15%, 50/60 Hz optional 110 V~
Leistungsaufnahme:	< 0,5 W
Netzanschluss:	5 Litzen mit Aderendhülse 0,75 mm ²
Anschluss Sensorseite:	T- und I-Anschluss
Ausgänge	
Typ:	2 Relais je 5 A, gegeneinander verriegelt
Mech. Lebensdauer:	10 ⁶ Schaltzyklen
Schaltleistung:	empfohlen max. 800 W
Einschaltstrom:	max. 50 A, 8/10 µs
Einbau	
Betriebstemperatur:	-10 bis 40 °C
Luftfeuchtigkeit:	max. 80% rel., nicht betauend
Umgebungsbedingungen:	Verwendung in ortsfester Installation nach VDE 632, VDE 637
Schutzart:	IP20 bei Einbau in UP-Dose, nur ortsfeste Installation

LCN-UMR24

24 Volt-Universal Rollladen-/Jalousie-Modul für die Unterputzdose

Das Rollladenmodul LCN-UMR24 ist ein Sensor-Aktor Modul zum dezentralen Steuern von Rollläden- / Jalousiemotoren. Es verfügt über zwei schaltbare, unabhängig nutzbare 230 Volt- Relais-Ausgänge. Weiterhin verfügt das LCN-UMR24 über T- und I-Anschlüsse zur Aufnahme weiterer LCN Sensoren und Aktoren. Das interne Betriebsprogramm kann mittels der LCN-Systemsoftware LCN-PRO frei parametrisiert werden. Installiert wird das LCN-UMR24 dezentral in tiefen Schalter-, Verteiler- oder Elektronikdosen.

Anwendungsgebiete

- Steuerung von Rollläden- und Jalousiemotoren.
- Rollläden- und Lamellenpositionierung ab FW 1F0302
- Steuerung von Beschattungen und Belüftungen.
- Dezentrale Steuerung von Leinwänden oder Trennwänden.
- Einzelraumregelung: Kühlung, Heizung, Lüftung.
- Zugangskontrolle mit IR-Fernsteuerung und Transponder.
- Automatiksteuerungen mit vielen Zeitgebern und Verknüpfungen.
- Tableaueinrichtungen mit vier Stati/LED und hierarchischen Verknüpfungen von Berechtigungen und Anzeigen.
- Alarmanlagen, auch mit mehreren Zonen und komplexen Bedingungen, Blockschluss, Voralarm usw.
- Verknüpfungen über Gewerkegrenzen hinweg: Beleuchtung, Beschattung, Alarm, Zutritt und weitere ergibt hohe Funktionalität bei kostengünstiger Mehrfachnutzung von Sensoren und Aktoren.

Hinweis: Alle Funktionen können unabhängig genutzt werden und stehen deshalb gleichzeitig zur Verfügung.

Hardwareausstattung

- 20-30 Volt~, 50/60 Hz
- Zwei Relais 230 Volt je 5 Ampere, unabhängig nutzbar
- T-Anschluss für den Anschluss von bis zu acht Tasten über Tasten-umsetzer LCN-T8, LCN-TEX oder zum Anschluss von LCN-GT12, LCN-GT8, LCN-GT6 und weitere.
- I-Anschluss für den Betrieb von LCN-RR, IR-Fernsteuerempfänger, LCN-TS Temperatursensor, LCN-PMI Bewegungsmelder, LCN-GUS Innenraumsensor, LCN-ULT Universal - Transponder-Leser, LCN-GTxD Glas-Infomodul, LCN-BT4R, Bi-när- und Tastensensor und weitere.



Funktionsbeschreibung

Betriebsprogramme

Zwei schaltbare, unabhängig nutzbare 230 Volt, je 5 Ampere Relais-Ausgänge.

Das Modul schaltet die Ausgänge wahlweise gar nicht oder nach 70 bzw. 140 Sekunden aus.

Das LCN-UMR unterstützt vier DALI-Gruppen über LCN-DDR. Zusätzlich können alle DALI-Teilnehmer über das LCN-DDR direkt gesteuert werden.

Anschluss für acht konventionelle Tasten mit Adapterkabel LCN-T8. Insgesamt 32 Tasten in vier Tabellen ergeben 192 Befehle an 64 Ziele. Die Tasten unterstützen drei Funktionen: KURZ, LANG, LOS.

Tableaufunktionen für zwölf LEDs mit vier Zuständen: AN, AUS, BLINKEN, FLACKERN. Vier logische Verknüpfungen für hierarchische Störmeldeverarbeitung gemäß DIN.

Dekodierung des IR-Fernsteuerempfängers. Auswertung direkt oder über die LCN-GVS. Funktionen für Tastenebenen, kombinierte Übertragung, Senderunterscheidung, mit Transponder kombinierbar, Personenerkennung.

Weitere Funktionen

- 12 Variablen für die Erfassung von Messwerten
- Analogwertverarbeitung über Schwellwerten oder Regler.
- Zwei frei parametrisierbare Stetigregler. Messwerte und Stellgrößen können beliebig im Bus verteilt sein.
- Transponder-Datenverarbeitung für bis zu 16 Transponder, unbegrenzt bei Betrieb der Visualisierung LCN-GVS.
- Codeschluss-Funktionen mit GT6, GT8 und GT12
- Steuerung mit Abhängigkeiten und Verknüpfungen, Sperren und Freigeben einzelner Tasten, hierarchische Berechtigungen.
- Vier Zeitgeber (1 Sekunde bis 45 Tage), zwei Zeitgeber, periodischer Zeitgeber.
- Funktionsquittung: die Ausführung wird eindeutig bestätigt
- Automatische Erzeugung echter Statusmeldungen für die Visualisierung.
- Vierstufiges Quittungs- und Meldewesen.
- Überbrückung von Netzausfällen bis 20 Sekunden mit Netzausfallerkennung.

Artikel Nummer:	30291
GTIN Nummer:	4260742832918

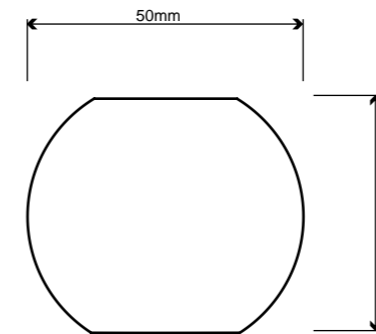
LCN-UMR24

24 Volt-Universal Rollladen-/Jalousie-Modul für die Unterputzdose

- Rollladen-/Jalousie-/Sensor Modul
- Zwei Relais 230 Volt je 5 Ampere
- Funktionsumfang wie LCN-UPP
- I- und T-Anschluss für Sensoren
- Zur dezentralen Montage
- Codeschluss anwendbar (ab Firmware 1E031E)
- Rollläden- u. Lamellenpositionierung (ab Firmware 1F0302)

Abmessungen:

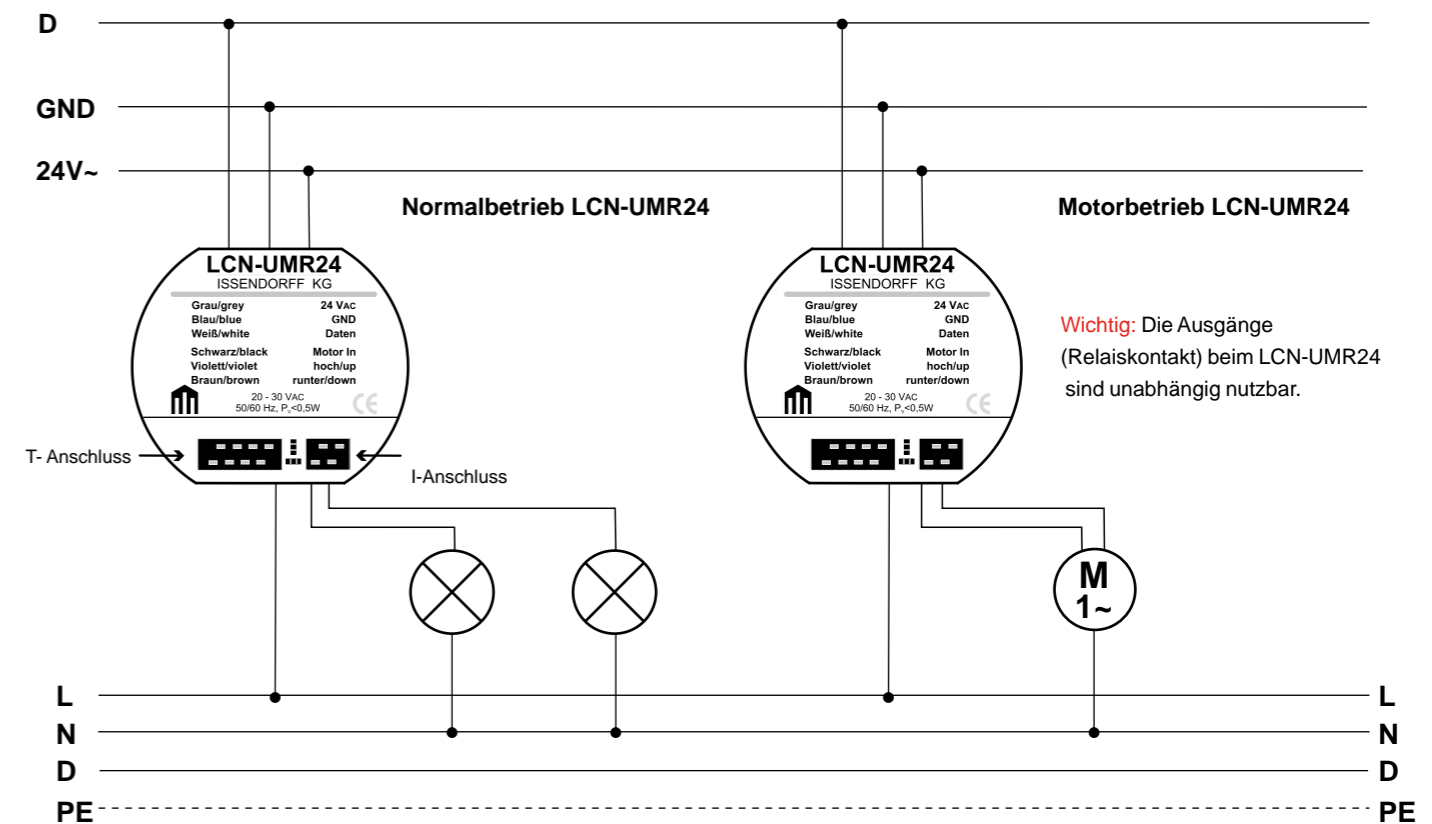
Gehäusemaße (Ø x H): 50 x 20 mm
 Montage: dezentrale Installation in tiefen Schalter-, Verteiler- oder Elektronikdosen



Technische Daten

Anschluss	
Versorgungsspannung:	20-30 VAC-, 50/60 Hz
Leistungsaufnahme:	< 0,5 W
Netzanschluss:	6 Litzen mit Aderendhülse 0,75mm ²
Anschluss Sensorseite: T- und I-Anschluss	
Ausgänge	
Typ:	2 Relais je 5 A, unabhängig nutzbar
Mech. Lebensdauer:	10 ⁶ Schaltzyklen
Schaltleistung:	empfohlen max. 800 W
Einschaltstrom:	max. 50 A, 8/10 µs
Einbau	
Betriebstemperatur:	-10 bis 40 °C
Luftfeuchtigkeit:	max. 80% rel., nicht betauend
Umgebungsbedingungen:	Verwendung in ortsfester Installation nach VDE632, VDE637
Schutzart:	IP20 bei Einbau in UP-Dose, nur ortsfeste Installation

Anschlussbeispiel



Wichtig: Die Ausgänge (Relaiskontakt) beim LCN-UMR24 sind unabhängig nutzbar.

LCN-UMF

Rollladen-/Jalousie-Modul mit Binäreingang für die Unterputzdose

Das Rollladenmodul LCN-UMF ist ein Sensor-Aktor Modul zum Steuern von Rollladen-/Jalousiemotoren. Es verfügt über zwei schaltbare, gegeneinander verriegelte 230 Volt-Relais-Ausgänge. Ausserdem sind 3 Binäreingänge für potentialfreie Kontakte vorhanden, mit denen sich z.B. Fensterkontakte einbinden lassen.

Das interne Betriebsprogramm kann mittels der LCN-Systemsoftware LCN-PRO frei parametrierbar werden. Installiert wird das LCN-UMF dezentral in tiefen Schalter-, Verteiler- oder Elektronikdosen.

Anwendungsgebiete

- Steuerung von Rollladen- und Jalousiemotoren.
- Steuerung von Beschattungen und Belüftungen.
- Dezentrale Steuerung von Leinwänden oder Trennwänden.
- Automatiksteuerungen mit vielen Zeitgebern und Verknüpfungen.
- Alarmanlagen, auch mit mehreren Zonen und komplexen Bedingungen, Blocks Schloss, Voralarm, usw.

Hinweis: Alle Funktionen können unabhängig genutzt werden und stehen deshalb gleichzeitig zur Verfügung.

Hardwareausstattung

- 230 Volt-Netzteil 50/60Hz, optional 110 V~
- Zwei Relais 230 Volt je 5 Ampere, gegeneinander verriegelt
- 3 Binäreingänge für potentialfreie Kontakte

Hinweis:

Das Modul besitzt keine Sicherung für die Ausgänge. Deshalb ist ein Sicherungsautomat 6 Ampere (B-Charakteristik) zu verwenden.

Artikel Nummer: 30358
GTIN Nummer: 4260742833588



Funktionsbeschreibung

Betriebsprogramme

Zwei schaltbare, gegeneinander verriegelte 230 Volt je 5 Ampere-Relais-Ausgänge.

Optionale Abschaltung der Ausgänge 70 Sekunden oder 140 Sekunden nach dem letzten Fahrbehl.

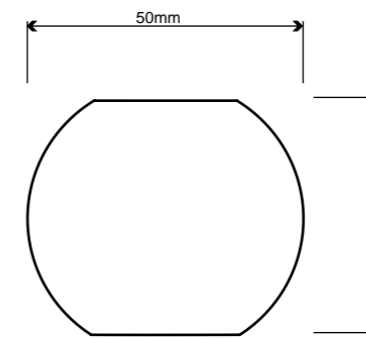
Weitere Funktionen

- 12 Variablen für die Erfassung von Messwerten
- Analogwertverarbeitung über Schwellwerten oder Regler.
- Zwei frei parametrierbare Stetigregler. Messwerte und Stellgrößen können beliebig im Bus verteilt sein.
- Steuerung mit Abhängigkeiten und Verknüpfungen, Sperren und Freigeben einzelner Tasten, hierarchische Berechtigungen.
- Vier Zeitgeber (1 Sekunde bis 45 Tage), zwei Zeitgeber, periodischer Zeitgeber.
- Funktionsquittung: die Ausführung wird eindeutig bestätigt
- Automatische Erzeugung echter Statusmeldungen für die Visualisierung.
- Vierstufiges Quittungs- und Meldewesen.
- Überbrückung von Netzausfällen bis 20 Sekunden mit Netzausfallerkennung.

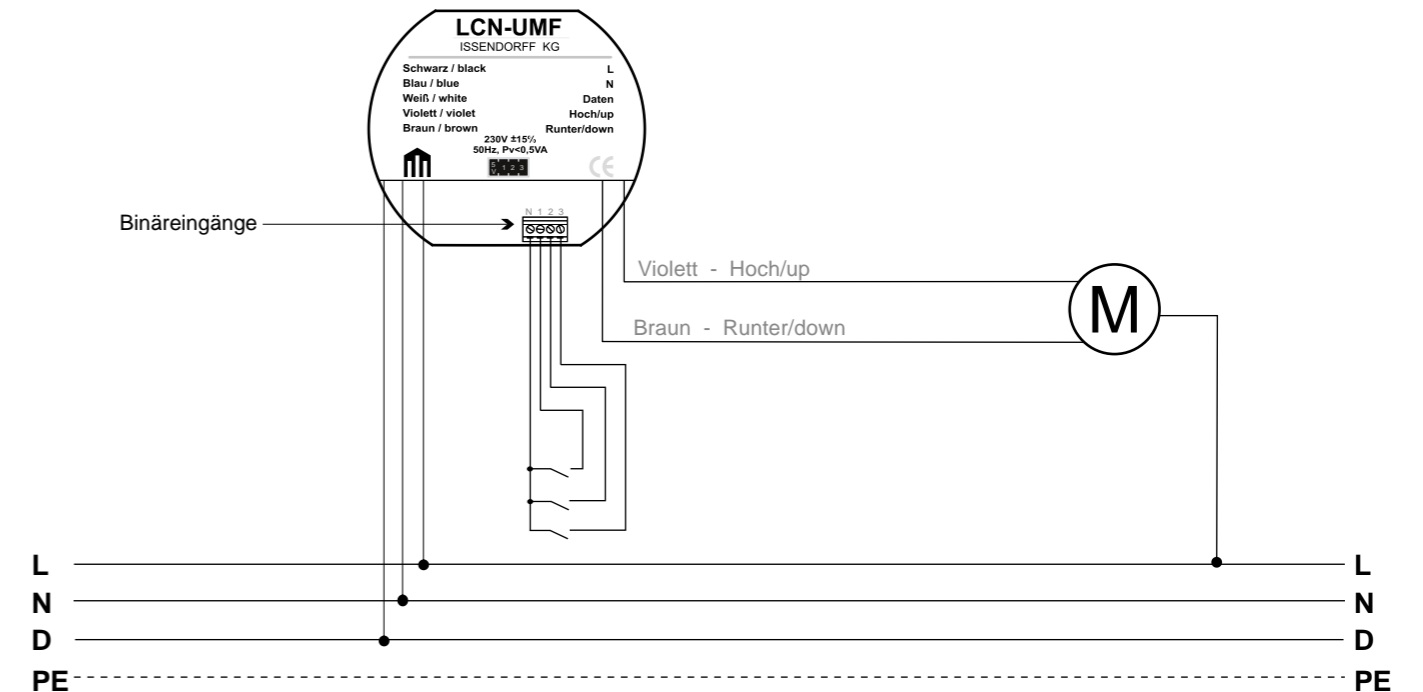
- Rollladen-/Jalousie-/Sensor Modul
- 2 x Relais 230V je 5A
- 3 Binäreingänge für potentialfreie Kontakte
- Zur dezentralen Montage

Abmessungen

Gehäusemaße (Ø x H): 50 x 22 mm
Montage: dezentrale Installation in tiefen Schalter-, Verteiler- oder Elektronikdosen



Anschlussbeispiel



LCN-UMF

Rollladen-/Jalousie-Modul mit Binäreingang für die Unterputzdose

Technische Daten

Anschluss
Versorgungsspannung: 230 V~ ±15%, 50/60 Hz optional 110 V~
Leistungsaufnahme: < 0,5 W
Netzanschluss: 5 Litzen mit Aderendhülse 0,75 mm²

Anschluss Binäreingang: 3 Binäreingänge für potentialfreie Kontakte, massiv od. mehr adrig 0, 14-0,5 mm, mit Aderendhülse 0,25-0,34 mm max. 5 m Leitungslänge und die Verlegung nicht im gleichen Kanal/Rohr wie 230 V Leitungen!

Ausgänge

Typ: 2 Relais je 5 A, gegeneinander verriegelt
Mech. Lebensdauer: 10⁶ Schaltzyklen
Schaltleistung: empfohlen max. 800 W
Einschaltstrom: max. 50 A, 8/10 µs

Einbau

Betriebstemperatur: -10 bis 40 °C
Luftfeuchtigkeit: max. 80% rel., nicht betauend
Umgebungsbedingungen: Verwendung in ortsfester Installation nach VDE 632, VDE 637

LCN-UPS

Universal Sensor-Modul für die Unterputzdose

Das LCN-UPS Unterputz-Modul ist ein Sensor-Modul. Es verfügt über vier simulierte Ausgänge, von denen in Verbindung mit einem LCN-DDR zwei per DSI genutzt werden können. Weiterhin verfügt das LCN-UPS über T- und I-Anschlüsse zur Aufnahme weiterer LCN-Sensoren und -Aktoren. Das interne Betriebsprogramm kann mittels der LCN-Systemsoftware LCN-PRO frei parametrisiert werden. Installiert wird das LCN-UPS dezentral in tiefen Schalter-, Verteiler- oder Elektronikdosen.

Anwendungsgebiete

- Kostengünstige Anbindung von LCN-Sensoren und KNX-Tastensensoren oder EnOcean Funktastensensoren.
- Einzelraumregelung: Kühlung, Heizung, Lüftung.
- Zugangskontrolle mit IR-Fernsteuerung und Transpondern.
- Automatiksteuerungen mit vielen Zeitgebern und Verknüpfungen.
- Tableauanlagen mit vier Stati/LED und hierarchischen Verknüpfungen von Berechtigungen und Anzeigen.
- Alarmanlagen, auch mit mehreren Zonen und komplexen Bedingungen, Blockschluss, Voralarm und weitere.
- Verknüpfungen über Gewerkegrenzen hinweg: Beleuchtung, Beschattung, Alarm, Zutritt und weitere ergibt hohe Funktionalität bei kostengünstiger Mehrfachnutzung von weiteren Sensoren und Aktoren
- Hinweis: Alle Funktionen können unabhängig genutzt werden und stehen deshalb gleichzeitig zur Verfügung.

Hardwareausstattung

- 230 Volt-Netzteil 50/60 Hz, optional 110 V~
- T-Anschluss für den Anschluss von bis zu acht Tasten über Tastenumsetzer LCN-T8, LCN-TEX oder zum Anschluss von LCN-GT12, LCN-GT8, LCN-GT6 und weitere.
- I-Anschluss für den Betrieb von LCN-RR, IR-Fernsteuerempfänger, LCN-TS Temperatursensor, LCN-PMI Bewegungsmelder, LCN-GUS Innenraumsensor, LCN-ULT Universal - Transponder-Leser, LCN-GTXD Glas-Infomodul, LCN-BT4R, Binär- und Tastensensor und weitere.

Artikel Nummer: 30018
GTIN Nummer: 4260742830181



Funktionsbeschreibung

Betriebsprogramme

Vier simulierte Ausgänge: drei Zeitgeber für 10 Millisekunden bis 40 Minuten ermöglichen Kurzzeittimer, Treppenhauslicht und weitere Funktionen. Jeder der vier simulierten Ausgänge bietet 100 Lichtszenenspeicher, diese speichern jeweils Helligkeit und Rampe.

Das LCN-UPS unterstützt vier DALI-Gruppen über LCN-DDR. Zusätzlich können alle DALI Teilnehmer über das LCN-DDR direkt gesteuert werden.

Anschluss für acht konventionelle Tasten mit Adapterkabel LCN-T8. Insgesamt 32 Tasten in vier Tabellen ergeben 192 Befehle an 64 Ziele. Die Tasten unterstützen drei Funktionen: KURZ, LANG, LOS.

LCN-Tableaufunktionen mit vier Zuständen: An, Aus, Blinken, Flackern. Vier Summenverarbeitungen mit je 12 Eingängen für logische Verknüpfungen und hierarchische Störmeldeverarbeitung gemäß DIN.

Decodierung des IR-Fernsteuerempfängers. Auswertung direkt oder über die LCN-GVS. Funktionen für Tastenebenen, kodierte Übertragung, Senderunterscheidung, mit Transponder kombinierbar, Personenerkennung.

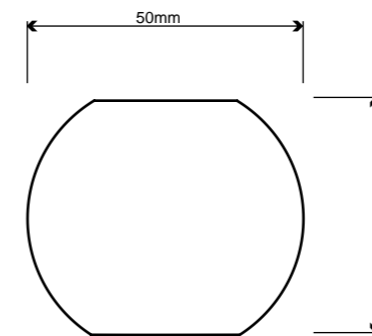
Weitere Funktionen:

- 12 Variablen für die Erfassung von Messwerten
- Analogwertverarbeitung über Schwellwerten oder Regler.
- Zwei frei parametrisierbare Stetigregler. Messwerte und Stellgrößen können beliebig im Bus verteilt sein.
- Transponder-Datenverarbeitung für bis zu 16 Transponder, unbegrenzt bei Betrieb der Visualisierung LCN-GVS.
- Codeschluss-Funktionen mit GT6, GT8 und GT12
- Steuerung mit Abhängigkeiten und Verknüpfungen, Sperren und Freigeben einzelner Tasten, hierarchische Berechtigungen.
- Vier Zeitgeber (1 Sekunde bis 45 Tage), zwei Zeitgeber, periodischer Zeitgeber.
- Funktionsquittung: die Ausführung wird eindeutig bestätigt
- Automatische Erzeugung echter Statusmeldungen für die Visualisierung.
- Vierstufiges Quittungs- und Meldewesen.
- Überbrückung von Netzausfällen bis 20 Sekunden mit Netzausfallerkennung.

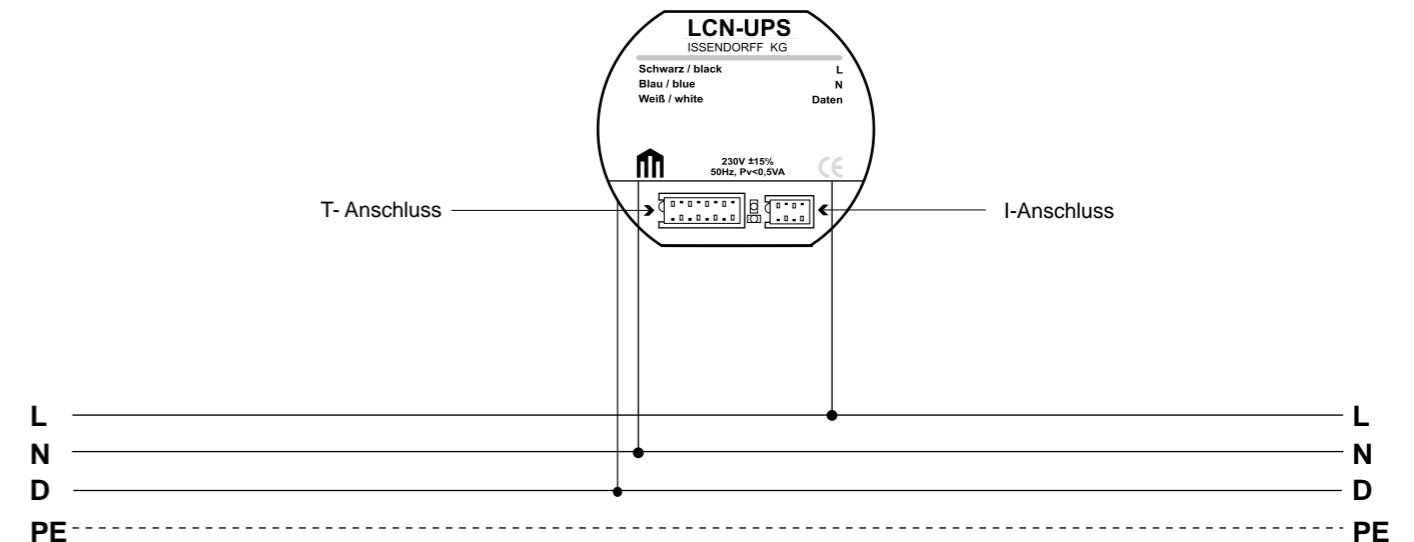
- Vier simulierte Ausgänge
- T- und I-Anschluss
- Zur dezentralen Montage
- Codeschluss anwendbar (ab Firmware 1E040F)

Abmessungen:

Gehäusemaße (Ø x H): 50 x 12 mm
Montage: dezentrale Installation in tiefen Schalter-, Verteiler- oder Elektronikdosen



Anschlussbeispiel



LCN-UPS

Universal Sensor-Modul für die Unterputzdose

Technische Daten

Anschluss	
Versorgungsspannung:	230 V~ ±15%, 50/60 Hz optional 110 V~
Leistungsaufnahme:	< 0,4 W
Netzanschluss:	3 Litzen mit Aderendhülse 0,75 mm ²
Anschluss Sensorseite:	T- und I-Anschluss
Ausgänge	
Typ:	4 simulierte Ausgänge - virtuell nutzbar
Einbau	
Betriebstemperatur:	-10 bis 40 °C
Luftfeuchtigkeit:	max. 80% rel., nicht betauend
Umgebungsbedingungen:	Verwendung in ortsfester Installation nach VDE632, VDE637
Schutzart:	IP20 bei Einbau in UP-Dose, nur ortsfeste Installation

LCN-UPS24

24 Volt Universal Sensor-Modul für die Unterputzdose

Das LCN-UPS24 Unterputz-Modul ist ein Sensor-Modul. Der LCN-UPS24 Baustein wird in trockenen Räumen in Unterputz-/Elektronikdosen direkt hinter Tastern, Steckdosen, usw. eingesetzt. Auch der Einbau in Verteilerdosen ist möglich. Das Modul verfügt über einen Sensoreingang (T-Anschluss), an den z.B. konventionelle, LCN-GTx Taster oder weitere Peripherie angeschlossen werden können. Zusätzlich steht der I-Anschluss zur Verfügung, der viele Funktionen bietet, z.B. IR-Empfänger, GT-Taster, Sensoren, EnOcean Sendeempfänger, usw.

Anwendungsgebiete

- Kostengünstige Anbindung von LCN-Sensoren und KNX-Tastensensoren oder EnOcean Funktastensensoren.
- Einzelraumregelung: Kühlung, Heizung, Lüftung.
- Zugangskontrolle mit IR-Fernsteuerung und Transpondern.
- Nutzung vorhandener Niedervoltverkabelung
- Automatiksteuerungen mit vielen Zeitgebern und Verknüpfungen.
- Tableaueinrichtungen mit vier Stati-LED und hierarchischen Verknüpfungen von Berechtigungen und Anzeigen.
- Alarmanlagen, auch mit mehreren Zonen und komplexen Bedingungen, Blockschluss, Voralarm und weitere.
- Verknüpfungen über Gewerkegrenzen hinweg: Beleuchtung, Beschattung, Alarm, Zutritt und weitere ergibt hohe Funktionalität bei kostengünstiger Mehrfachnutzung von weiteren Sensoren und Aktoren.

Hinweis: Alle Funktionen können unabhängig genutzt werden und stehen deshalb gleichzeitig zur Verfügung.

Hardwareausstattung

- 20-30 Volt~, 50/60 Hz
- T-Anschluss für den Anschluss von bis zu acht Tasten über Tasten-umsetzer LCN-T8, LCN-TeX oder zum Anschluss von LCN-GT12, LCN-GT8, LCN-GT6 und weitere.
- I-Anschluss für den Betrieb von LCN-RR, IR-Fernsteuerempfänger, LCN-TS Temperatursensor, LCN-PMI Bewegungsmelder, LCN-GUS Innenraumsensor LCN-ULT Universal - Transponder-Leser, LCN-GTxD Glas-Infomodul, LCN-BT4R, Binär- und Tastensensor und weitere.

Hinweis:

Trotz seiner umfangreichen Funktionalität ist das LCN-System ein beispiellos einfach zu installierendes und zu programmierendes System: Es bleibt in der Welt des Elektrikers. Dennoch ist eine Schulung für jeden Elektriker erforderlich, der dieses System installiert.

Artikel Nummer: 30325
GTIN Nummer: 4260742833250



Funktionsbeschreibung

Betriebsprogramme

Vier simulierte Ausgänge: drei Zeitgeber für 10 Millisekunden bis 40 Minuten ermöglichen Kurzzeittimer, Treppenhauslicht und weitere Funktionen. Jeder der vier simulierten Ausgänge bietet 100 Lichtszenenspeicher, diese speichern jeweils Helligkeit und Rampe.

Das LCN-UPS24 unterstützt vier DALI-Gruppen über LCN-DDR. Zusätzlich können alle DALI Teilnehmer über das LCN-DDR direkt gesteuert werden.

Anschluss für acht konventionelle Tasten mit Adapterkabel LCN-T8. Insgesamt 32 Tasten in vier Tabellen ergeben 192 Befehle an 64 Ziele. Die Tasten unterstützen drei Funktionen: KURZ, LANG, LOS.

LCN-Tableaufunktionen mit vier Zuständen: An, Aus, Blinken, Flackern. Vier Summenverarbeitungen mit je 12 Eingängen für logische Verknüpfungen und hierarchische Störmeldeverarbeitung gemäß DIN.

Decodierung des IR-Fernsteuerempfängers. Auswertung direkt oder über die LCN-GVS. Funktionen für Tastenebenen, kodierte Übertragung, Senderunterscheidung, mit Transponder kombinierbar, Personenerkennung.

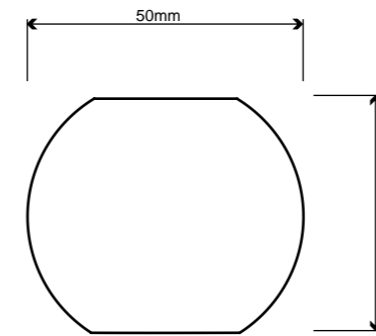
Weitere Funktionen:

- 12 Variablen für die Erfassung von Messwerten
- Analogwertverarbeitung über Schwellwerten oder Regler.
- Zwei frei parametrierbare Stetigregler. Messwerte und Stellgrößen können beliebig im Bus verteilt sein.
- Transponder-Datenverarbeitung für bis zu 16 Transponder, unbegrenzt bei Betrieb der Visualisierung LCN-GVS.
- Codeschluss-Funktionen mit GT6, GT8 und GT12
- Steuerung mit Abhängigkeiten und Verknüpfungen, Sperren und Freigeben einzelner Tasten, hierarchische Berechtigungen.
- Vier Zeitgeber (1 Sekunde bis 45 Tage), zwei Zeitgeber, periodischer Zeitgeber.
- Funktionsquittung: die Ausführung wird eindeutig bestätigt
- Automatische Erzeugung echter Statusmeldungen für die Visualisierung.
- Vierstufiges Quittungs- und Meldewesen.
- Überbrückung von Netzausfällen bis 20 Sekunden mit Netzausfallerkennung.

- T- und I-Anschluss
- Zur dezentralen Montage
- Codeschluss anwendbar (ab Firmware 1E040F)

Abmessungen:

Gehäusemaße (Ø x H): 50 x 12 mm
Montage: dezentrale Installation in tiefen Schalter-, Verteiler- oder Elektronikdosen



LCN-UPS24

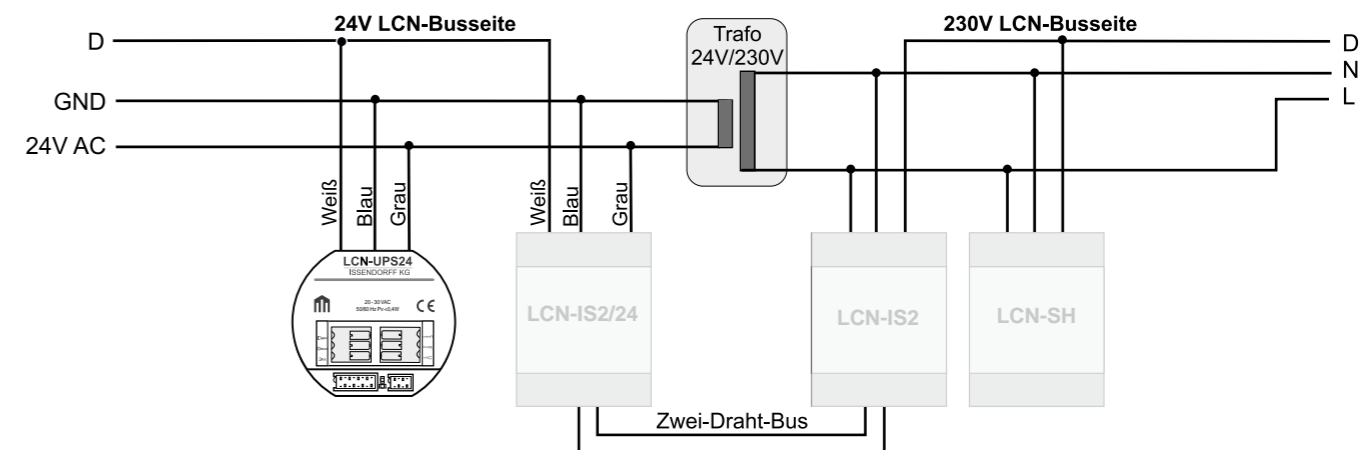
24 Volt Universal Sensor-Modul für die Unterputzdose

Technische Daten

Anschluss	
Versorgungsspannung:	20-30 VAC~, 50/60 Hz
Leistungsaufnahme:	< 0,4 W
Netzanschluss:	über Klemmen, durchschleifbar
Anschluss Sensorseite:	T- und I-Anschluss
Ausgänge	
Typ:	- Keine - (4 Ausgänge virtuell nutzbar)
Einbau	
Betriebstemperatur:	-10 bis 40 °C
Luftfeuchtigkeit:	max. 80% rel., nicht betauend
Umgebungsbedingungen:	Verwendung in ortsfester Installation nach VDE632, VDE637
Schutzart:	IP20 bei Einbau in UP-Dose, nur ortsfeste Installation

Anschlussbeispiel

24V AC Anschluss. Die Abbildung zeigt die Standard-Variante mit galvanischer Trennung mittels LCN-IS2/24:



Hinweis:

LCN-UPS24 erzeugen Pegel auf der Datenader, die kompatibel zu den Pegeln der 230V Module sind. Es ist deshalb auch möglich, die Busse direkt zu verbinden.

LCN-SH

Schalt- und Dimm-Modul für die Hutschiene

Das LCN-SH Standard-Hutschiene-Modul ist ein Sensor-/Aktor-Modul. Es verfügt über zwei schalt- bzw. dimmbare elektronische Ausgänge 230 Volt und zwei simulierte Ausgänge. Weiterhin verfügt das LCN-SH über T-, I- und P-Anschlüsse zum Anschluss weiterer LCN-Sensoren und -Aktoren. Das interne Betriebsprogramm kann mittels der LCN-Systemsoftware LCN-PRO frei parametrierbar werden. Üblich ist die Montage auf einer Hutschiene in Verteilerschränken.



Funktionsbeschreibung

Betriebsprogramme

Vier Ausgänge, davon zwei nach außen geführt: Schalten und Dimmen, Helligkeit und Rampe individuell einstellbar. Zwei Zeitgeber von 10 Millisekunden bis 40 Minuten ermöglichen Kurzzeittimer, Treppenhauslicht und weitere Funktionen. Jeder der vier Ausgänge bietet 100 Lichtszenenspeicher, diese speichern jeweils Helligkeit und Rampe.

Positionssteuerung für Motore durch LCN-BS4 incl. Fahrwegbegrenzung. Ab Firmware 1E0B1E ist eine Rollladen- und Lamellenpositionierung auch ohne BS4 möglich Anschluss für acht Tasten, die KURZ, LANG, LOS unterscheiden: jeweils drei Befehle an je zwei Adressen (Module oder Gruppen) Insgesamt 32 Tasten in vier Tabellen ergeben 192 Befehle an 64 Ziele. LCN-Tableaufunktionen mit 4 Zuständen: AN, AUS, BLINKEN, FLACKERN. Vier Summenverarbeitungen mit je zwölf Eingängen für logische Verknüpfungen und hierarchische Störmeldeverarbeitung gemäß DIN.

Dekodierung des IR-Fernsteuerempfängers. Auswertung direkt oder über die LCN-GVS. Funktionen für Tastenebenen, kodierte Übertragung, Senderunterscheidung, mit Transponder kombinierbar, Personenerkennung.

Weitere Funktionen

- 12 Variablen für die Erfassung von Messwerten
- Analogwertverarbeitung über Schwellwerten oder Regler.
- Zwei frei parametrierbare Stetigregler. Messwerte und Stellgrößen können beliebig im Bus verteilt sein.
- Transponder-Datenverarbeitung für bis zu 16 Transponder, unbegrenzt bei Betrieb der Visualisierung LCN-GVS.
- Codeschloss-Funktionen mit GT6, GT8 und GT12
- Steuerung mit Abhängigkeiten und Verknüpfungen, Sperren und Freigeben einzelner Tasten, hierarchische Berechtigungen.
- Vier Zeitgeber (1 Sekunde bis 45 Tage), zwei Zeitgeber, periodischer Zeitgeber.
- Funktionsquittung: die Ausführung wird eindeutig bestätigt
- Automatische Erzeugung echter Statusmeldungen für die Visualisierung.
- Vierstufiges Quittungs- und Meldewesen.
- Überbrückung von Netzausfällen bis 20 Sekunden mit Netzausfallerkennung.

Anwendungsgebiete

- Hochwertige Lichtsteuerungen auf Theater-Niveau, aufwändige Lichteffekte realisierbar, vom Tageslicht abhängige Lichtregelung.
- Steuerung von Beschattungen und Belüftung, für bis zu vier Motorpaare mit LCN-R4M2H.
- Einzelraumregelung: Kühlung, Heizung, Lüftung.
- Zugangskontrolle mit IR-Fernsteuerung und Transponder.
- Automatiksteuerungen mit vielen Zeitgebern und Verknüpfungen.
- Hierarchische Verknüpfungen von Berechtigungen.
- Alarmanlagen, auch mit mehreren Zonen und komplexen Bedingungen, Blockschloss, Voralarm und weitere.
- Verknüpfungen über Gewerkegrenzen hinweg: Beleuchtung, Beschattung, Alarm, Zutritt und weitere ergeben hohe Funktionalität bei kostengünstiger Mehrfachnutzung von Sensoren und Aktoren.

Hinweis: Alle Funktionen können unabhängig genutzt werden und stehen deshalb gleichzeitig zur Verfügung.

Hardwareausstattung

- 230 Volt-Netzteil, 50/60 Hz, optional 110 V~.
- T-Anschluss für den Anschluss von bis zu acht Tasten über Tastenumsetzer LCN-T8, LCN-TEX oder zum Anschluss von LCN-GT12, LCN-GT6 und weitere.
- I-Anschluss für den Betrieb von LCN-RR IR-Fernsteuerempfänger, LCN-TS Temperatursensor, LCN-PMI Bewegungsmelder, LCN-GUS Innenraumsensor, LCN-ULT Transponderleser, LCN-GTxD Glas-Infomodule, LCN-BT4H/R Binär- und Tastensensor, LCN-R6H Relaismodul und weitere.
- P-Anschluss als digitaler Ein-/Ausgang für Erweiterungen wie die Relais LCN-R4M2H oder LCN-R2H, LCN-BS4 Stromsensoren und weitere.

Hinweis:

Zur Ansteuerung von externen Relais über die elektronischen Ausgänge kann ein Grundlastmodul LCN-C2GH nötig sein. Dies ist vom Haltestrom der Relais abhängig.

Artikel Nummer:	30000
GTIN Nummer:	4260742830020

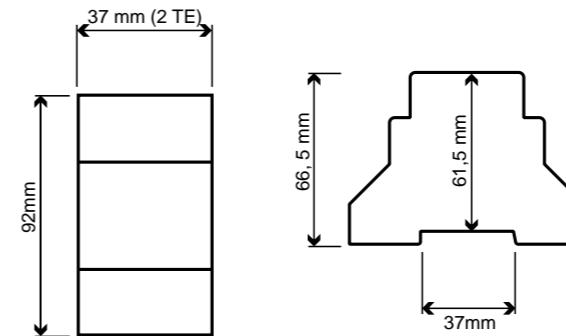
LCN-SH

Schalt- und Dimm-Modul für die Hutschiene

- Zwei Schalt-/Dimm-Ausgängen 230 Volt, 300 VA
- Zwei weitere simulierte Ausgänge
- Dimmbar im Phasenanschnitt oder als Schalter
- Steuert 160 Zieladressen mit max. 480 Funktionen
- Rollladen- u. Lamellenpositionierung (ab Firmware 1E0B1E)
- Codeschloss anwendbar (ab Firmware 1E040F)
- Tunable White ab Firmware 1E040F nutzbar

Abmessungen

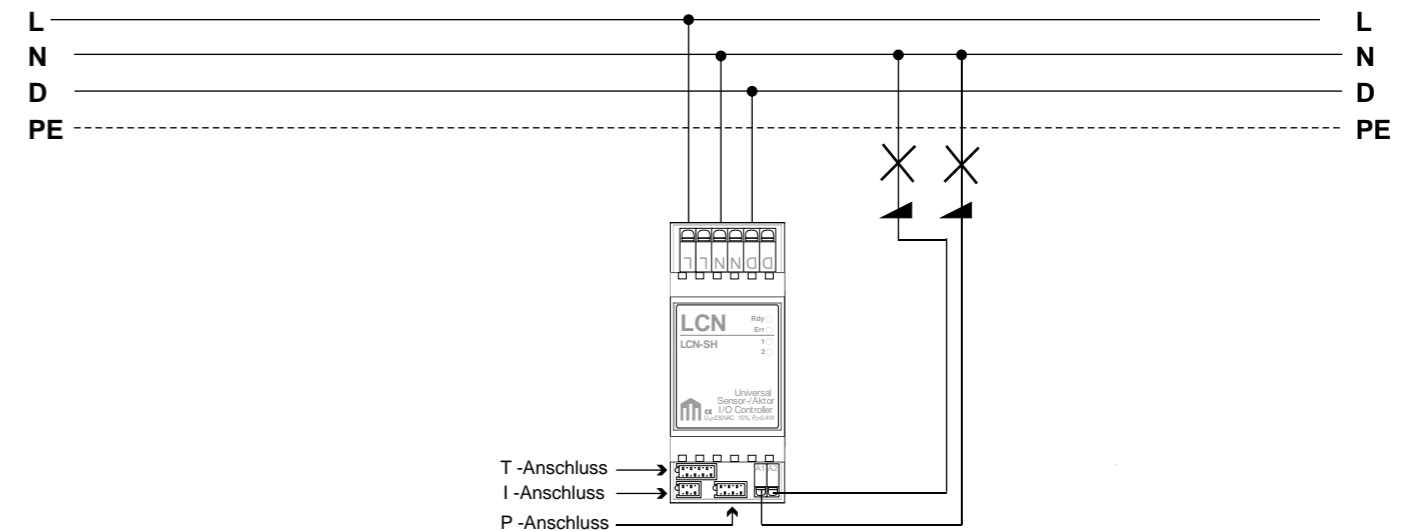
Gehäusemaße (B x L x H): 37 x 92 x 66,5 mm
61,5 mm über Hutschiene
Platzbedarf: 2 TE
Montage: REG auf 35 mm-Hutschiene (DIN 50022)



Technische Daten

Anschluss	
Versorgungsspannung:	230 V~ ±15%, 50/60 Hz optional 110 V~
Leistungsaufnahme:	0,4 W
Klemmen Versorgung:	schraublos, massiv max. 2,5 mm ² , Litze mit Aderendhülse max. 1,5 mm ² durchschleifbarer Strom max. 16 A
Anschluss Sensorseite:	T-, I- und P-Anschluss
Ausgänge	
Typ:	2 Nullspannungsschalter oder Phasenanschnitt-Dimmer, 2 simulierte Ausgänge
Auflösung:	200 Stufen im Dimmbetrieb je 300 VA (cosφ=1)
Schaltleistung:	je 1 kW max. 10 s
Überlastfestigkeit:	
Verlustleistung:	1% der Scheinleistung
Einbau	
Betriebstemperatur:	-10 bis 40 °C
Luftfeuchtigkeit:	max. 80% rel., nicht betauend
Umgebungsbedingungen:	Verwendung in ortsfester Installation nach VDE 632, VDE 637
Schutzart:	IP20

Anschlussbeispiel



LCN-SHS | LCN-ESS

Sensor-Modul für die Hutschiene | Sensor-Modul für den Gehäuseeinbau

Das LCN-SHS/-ESS Modul ist ein Sensormodul. Es verfügt über vier simulierte Ausgänge. Weiterhin verfügt das LCN-SHS/-ESS über T-, I- und P-Anschlüsse zur Aufnahme von LCN-Sensoren und Aktoren. Das interne Betriebsprogramm kann mittels der LCN-Systemsoftware LCN-PRO frei parametrierbar werden.

Anwendungsgebiete

- Kostengünstige Anbindung von LCN-Sensoren und -Aktoren für den Verteilungseinbau oder für den Einbau vor Ort (LCN-ESS). Funktion schließt ein: Tasterumsetzer, Binärsensoren wie LCN-BT4H und Relais-Module.
- Steuerung von Beschattungen und Wintergarten, für bis zu vier Motorpaare mit LCN-R4M2H.
- Zugangskontrolle mit IR-Fernsteuerung und Transponder.
- Automatiksteuerungen mit vielen Zeitgebern und Verknüpfungen.
- Hierarchische Verknüpfungen von Berechtigungen.
- Alarmanlagen, auch mit mehreren Zonen und komplexen Bedingungen, Blockschluss, Voralarm und weitere.
- Verknüpfungen über Gewerkegrenzen hinweg: Beleuchtung, Beschattung, Alarm, Zutritt und weitere ergeben hohe Funktionalität bei kostengünstiger Mehrfachnutzung von Sensoren und Aktoren.

Hardwareausstattung

- 230 Volt-Netzteil, 50/60 Hz, optional 110 Volt.
- T-Anschluss für den Anschluss von bis zu acht Tasten über Tastenumsetzer LCN-T8, LCN-TEX oder zum Anschluss von LCN-GT12, LCN-GT6 und weitere.
- I-Anschluss für den Betrieb von LCN-RR IR-Fernsteuerempfänger, LCN-TS Temperatursensor, LCN-PMI Bewegungsmelder, LCN-GUS Innenraumsensoren, LCN-ULT Transponder-Leser, LCN-GTxD Glas-Infomodule, LCN-BT4H/R Binär- und Tastensensor und weitere.
- P-Anschluss als digitaler Ein-/Ausgang für Erweiterungen wie die Relais LCN-R4M2H oder LCN-R2H, LCN-BS4 Stromsensoren und weitere.

LCN-SHS	Art.-Nr.: 30136	GTIN: 4260742831362
LCN-ESS	Art.-Nr.: 30354	GTIN: 4260742833540



Funktionsbeschreibung

Betriebsprogramme

Anschluss für acht Tasten mit Tastenumsetzer LCN-BT4H, die KURZ, LANG, LOS unterscheiden: jeweils drei Befehle an je zwei Adressen (Module oder Gruppen). Insgesamt 32 Tasten in vier Tabellen ergeben 192 Befehle an 64 Ziele. Positionssteuerung für Motoren inkl. Fahrwegbegrenzung. Ab Firmware 1E0B1E ist eine Rollladen- und Lamellenpositionierung auch ohne BS4 möglich.

LCN-Tableaufunktionen mit vier Zuständen: AN, AUS, BLINKEN, FLACKERN. Vier Summenverarbeitungen mit je 12 Eingängen für logische Verknüpfungen und hierarchische Störmeldeverarbeitung gemäß DIN.

Dekodierung des IR-Fernsteuerempfängers. Auswertung direkt oder über die LCN-GVS. Funktionen für Tastenebenen, kodierte Übertragung, Senderunterscheidung, mit Transponder kombinierbar, Personenerkennung.

Vier virtuelle Ausgänge steuern z.B. LCN-HL4+. Vier Zeitgeber 10 Millisekunden bis 40 Minuten ermöglichen Kurzzeittimer, Treppenhäuslichkeit und weitere Funktionen. Jeder der vier simulierten Ausgänge bietet 100 Lichtszenen-Speicher, diese speichern jeweils Helligkeit und Rampe.

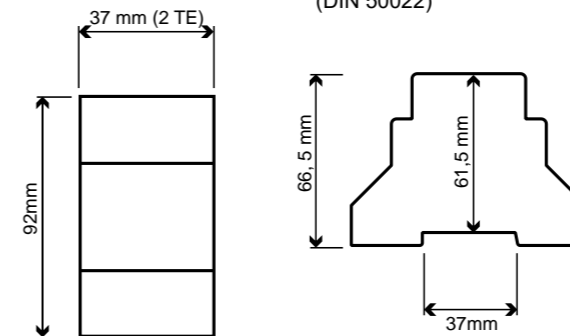
Weitere Funktionen:

- 12 Variablen für die Erfassung von Messwerten
- Analogwertverarbeitung über Schwellwerten oder Regler.
- Zwei frei parametrierbare Stetigregler. Messwerte und Stellgrößen können beliebig im Bus verteilt sein.
- Transponder-Datenverarbeitung für bis zu 16 Transponder, unbegrenzt bei Betrieb der Visualisierung LCN-GVS.
- Codeschluss-Funktionen mit GT6, GT8 und GT12
- Steuerung mit Abhängigkeiten und Verknüpfungen, Sperren und Freigeben einzelner Tasten, hierarchische Berechtigungen.
- Vier Zeitgeber (1 Sekunde bis 45 Tage), zwei Zeitgeber, periodischer Zeitgeber.
- Funktionsquittung: die Ausführung wird eindeutig bestätigt
- Automatische Erzeugung echter Statusmeldungen für die Visualisierung.
- Vierstufiges Quittungs- und Meldewesen.
- Überbrückung von Netzausfällen bis 20 Sekunden mit Netzausfallerkennung.

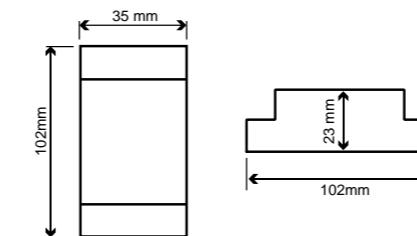
- Vier virtuelle Ausgänge
- Steuert 160 Zieladressen mit max. 480 Funktionen
- T-, I- und P-Anschluss
- Codeschluss anwendbar (ab Firmware 1E040F)
- Rollladen- u. Lamellenpositionierung (mit LCN-R2H, -R4M2H) ab Firmware 1E0B1E

Abmessungen

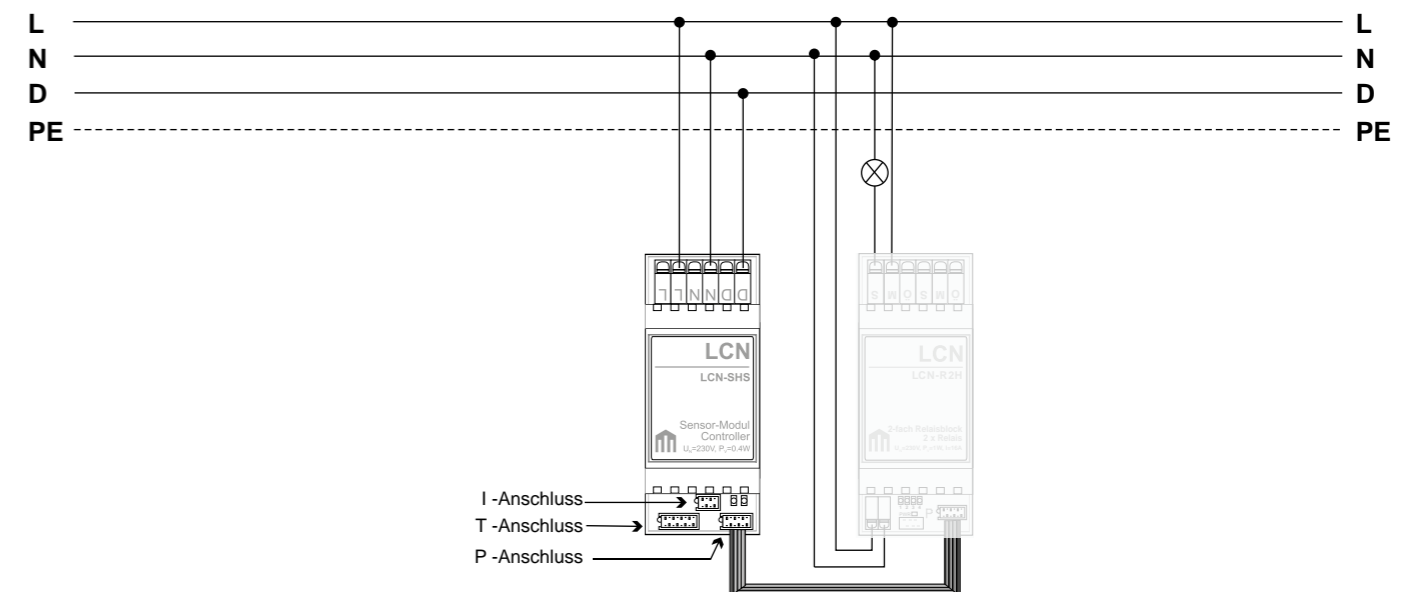
LCN-SHS (B x L x H): 37 x 92 x 66,5 mm
61,5 mm über Hutschiene
Platzbedarf: 2 TE
Montage: REG auf 35 mm-Hutschiene (DIN 50022)



LCN-ESS (B x L x H): 35 x 102 x 23 mm
Montage: Schraubbefestigung



Anschlussbeispiel



LCN-SHS | LCN-ESS

Sensor-Modul für die Hutschiene | Sensor-Modul für den Gehäuseeinbau

Technische Daten

Anschluss	
Versorgungsspannung:	230 V- ±15%, 50/60 Hz optional 110 V~
Leistungsaufnahme:	0,4 W
Klemmen Versorgung:	Schraublos, massiv max. 2,5 mm ² , Litze mit Aderendhülse max. 1,5 mm ² durchschleifbarer Strom max. 16 A
Anschluss Sensorseite:	T-, I- und P-Anschluss
Ausgänge	
Typ:	4 simulierte Ausgänge - virtuell nutzbar
Einbau	
Betriebstemperatur:	-10 bis 40°C
Luftfeuchtigkeit:	max. 80% rel., nicht betauend
Umgebungsbedingungen:	Verwendung in ortsfester Installation nach VDE 632, VDE 637
Schutzart:	IP20

LCN-SHU

Universal Sensor-/Aktor-Modul für die Hutschiene mit Phasenab- und anschnitt

Das LCN-SHU Standard-Hutschiene-Modul ist ein Sensor-/Aktor-Modul. Es verfügt über zwei schalt- bzw. dimmbare elektronische Ausgänge 230 Volt. Die beiden elektronischen Ausgänge können als Phasenab- oder -anschnittdimmer oder als Nullspannungsschalter betrieben werden. Sie verfügen jeweils über unabhängige Dimmrampen und Zeitgeber. Zwei weitere Ausgänge sind simuliert und nicht nach außen geführt. Diese Ausgänge können für LEDs mit LCN-HL4+ / DALI benutzt werden.

Anwendungsgebiete

- Hochwertige Lichtsteuerungen auf Theater-Niveau, aufwändige Lichteffekte realisierbar.
- Steuerung von Beschaltungen.
- Einzelraumregelung: Kühlung, Heizung, Lüftung.
- Zugangskontrolle mit IR-Fernsteuerung und Transponder.
- Automatiksteuerungen mit vielen Zeitgebern und Verknüpfungen.
- Tableauanlagen mit vier Stati/LED und hierarchischen Verknüpfungen von Berechtigungen und Anzeigen.
- Alarmanlagen, auch mit mehreren Zonen und komplexen Bedingungen, Blocks Schloss, Voralarm, usw.
- Verknüpfungen über Gewerkegrenzen hinweg: Beleuchtung, Beschattung, Alarm, Zutritt usw. ergeben hohe Funktionalität bei kostengünstiger Mehrfachnutzung von Sensoren und Aktoren.

Hinweis: Alle Funktionen können unabhängig genutzt werden und stehen deshalb gleichzeitig zur Verfügung.

Hardwareausstattung

- 230 Volt-Netzteil 50/60 Hz, (110 V~ lieferbar)
- Zwei elektronische Schaltausgänge 230 Volt, maximal 300 VA: Nullspannungsschalter oder dimmbar im Phasenab- und anschnitt.
- I-Anschluss für den Betrieb von LCN-RR, IR-Fernsteuerempfänger, LCN-TS Temperatursensor, LCN-PMI Bewegungsmelder, LCN-GUS Innenraumsensor, LCN-ULT Universal - Transponderleser, LCN-GTxD Glas-Infomodul, LCN-BT4H/R, LCN-BU4L, Binär- und Tastensensor und weitere.
- P-Anschluss als digitaler Ein-/Ausgang für Erweiterungen wie Relais LCN-R4M2H, LCN-R6H, LCN-R2H, LCN-BS4 Stromsensoren und weitere.



Funktionsbeschreibung

Betriebsprogramme

Vier Ausgänge, davon zwei nach außen geführt: Schalten und Dimmen, Helligkeit und Rampe individuell einstellbar. Zwei Zeitgeber von 10 Millisekunden bis 40 Minuten ermöglichen Kurzzeittimer, Treppenhauslicht und mehr. Jeder der vier Ausgänge bietet 100 Lichtszenenspeicher, diese speichern jeweils Helligkeit und Rampe.

Anschluss für I-Anschluß-Taster möglich (GT2T, GT2, GTDx). Insgesamt 32 Tasten in vier Tabellen ergeben 192 Befehle an 64 Ziele. Die Tasten unterstützen drei Funktionen: KURZ, LANG, LOS. Tableaufunktionen für zwölf virtuelle LEDs mit vier Zuständen: AN, AUS, BLINKEN, FLACKERN. Vier logische Verknüpfungen für hierarchische Störmelderverarbeitung gemäß DIN.

Dekodierung des IR-Fernsteuerempfängers. Auswertung direkt oder über die LCN-GVS. Funktionen für Tastenebenen, kodierte Übertragung, Senderunterscheidung, mit Transponder kombinierbar, Personenerkennung.

Weitere Funktionen

- 12 Variablen für die Erfassung von Messwerten
- Analogwertverarbeitung über Schwellwerten oder Regler.
- Zwei frei parametrierbare Stetigregler. Messwerte und Stellgrößen können beliebig im Bus verteilt sein.
- Transponder-Datenverarbeitung für bis zu 16 Transponder, unbegrenzt bei Betrieb der Visualisierung LCN-GVS.
- Steuerung mit Abhängigkeiten und Verknüpfungen, Sperren und Freigeben einzelner Tasten, hierarchische Berechtigungen.
- Vier Zeitgeber (1 Sekunde bis 45 Tage), zwei Zeitgeber, periodischer Zeitgeber.
- Funktionsquittung: die Ausführung wird eindeutig bestätigt
- Automatische Erzeugung echter Statusmeldungen für die Visualisierung.
- Vierstufiges Quittungs- und Meldewesen.
- Überbrückung von Netzausfällen bis 20 Sekunden mit Netzausfallerkennung.

Artikel Nummer: 30315
GTIN Nummer: 4260742833151

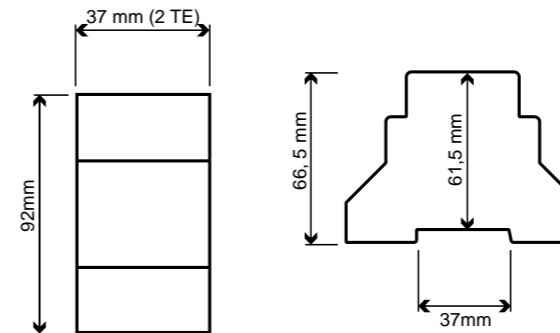
LCN-SHU

Universal Sensor-/Aktor-Modul für die Hutschiene mit Phasenab- und anschnitt

- Zwei Schalt-/Dimmausgängen 230 V, 300 VA
- Zwei weitere simulierte Ausgänge
- Phasenab- und anschnitt
- Tunable White ab Firmware 1E040F nutzbar
- Rollladen- u. Lamellenpositionierung (ab Firmware 1E0B1E)

Abmessungen

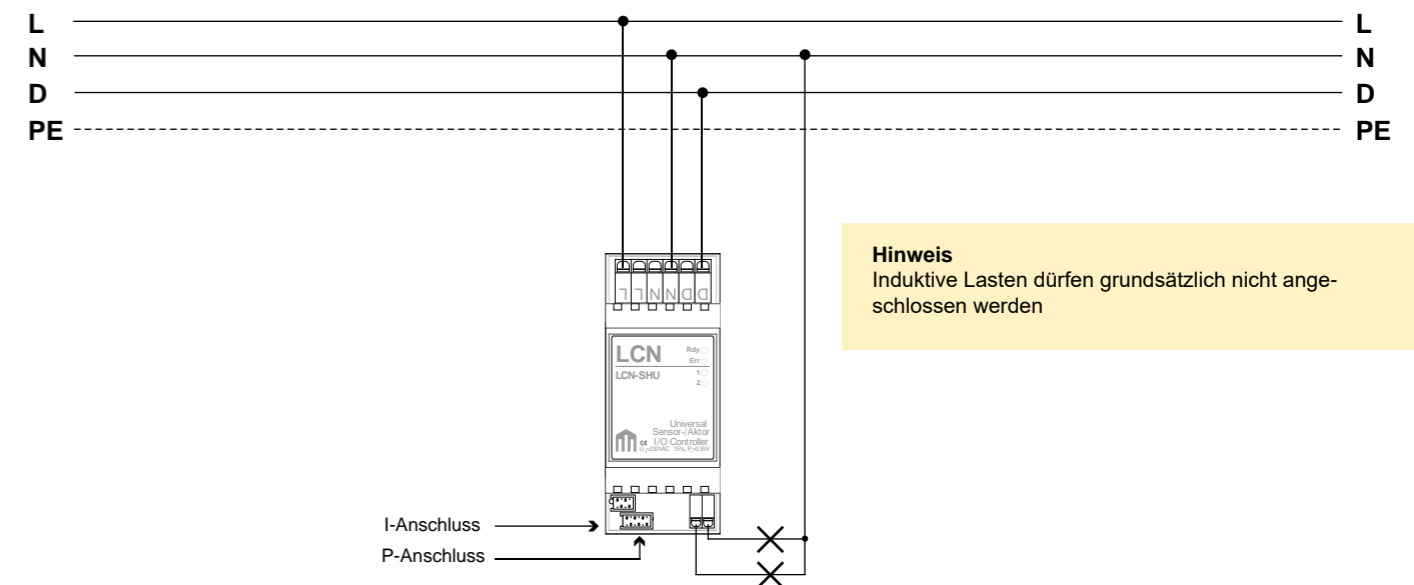
Gehäusemaße (B x L x H): 37 x 92 x 66,5 mm
61,5 mm über Hutschiene
Platzbedarf: 2 TE
Montage: REG auf 35 mm-Hutschiene (DIN 50022)



Technische Daten

Anschluss	
Versorgungsspannung:	230 V~ ±15%, 50/60 Hz optional 110 V~
Leistungsaufnahme:	0,5 W
Klemmen Versorgung:	Schraublos, massiv max. 2,5 mm ² , Litze mit Aderendhülse max. 1,5 mm ² durchschleifbarer Strom max. 16 A
Anschluss Sensorseite:	I- und P-Anschluss
Ausgänge	
Typ:	2 Nullspannungsschalter oder Phasenab-/anschnittsdimmer, zwei simulierte Ausgänge
Auflösung:	200 Stufen im Dimmbetrieb Ansprechpunkt von LEDs und Kennlinie einstellbar je 300 VA (cosφ=1)
Last:	je 1 kW max. 10 s
Überlastfestigkeit:	1% der Scheinleistung
Verlustleistung:	
Einbau	
Betriebstemperatur:	-10 bis 40 °C
Luftfeuchtigkeit:	max. 80% rel., nicht betauend
Umgebungsbedingungen:	Verwendung in ortsfester Installation nach VDE 632, VDE 637
Schutzart:	IP20

Anschlussbeispiel



Hinweis
Induktive Lasten dürfen grundsätzlich nicht angeschlossen werden

LCN-SHD | LCN-ESD

DALI- und Raumcontroller/Sensor-Modul für die Hutschiene | für den Geräteeinbau

Das LCN-SHD/-ESD steuert bis zu 24 DALI-Vorschaltgeräte, mit optionalen LCN-NDH sogar bis zu 40 Vorschaltgeräte. Diese können in vier DALI-Gruppen, optional mit eigenen Einzelkommandos auch einzeln angesprochen werden. Ein zweiter Ausgang ermöglicht 0-10V Steuerungen, der DALI Ausgang lässt sich bei Verzicht auf DALI ebenfalls für 0-10V nutzen, so das dann zwei mal 0-10V zur Verfügung stehen.

Anwendungsgebiete

Der LCN-SHD/-ESD kann DALI-Geräte parametrieren, indem sie einzeln an das Steuergerät angeschlossen werden. Im einfachsten Fall mit nur einem DALI-Lichtkreis steuert das LCN-SHD/-ESD sogar alle Leuchten in der Grundkonfiguration ohne Parametrierung.

DALI-Funktionen:

- Bis zu 40 DALI-EVGs mit LCN-NDH in vier DALI-Gruppen
- Umfangreiche Dimm- und Rampenfunktionen
- 100 speicherbare Lichtszenen pro DALI-Ausgang, somit mehr als die üblichen 16 DALI-Szenen
- Detaillierte Statusmeldungen für alle vier DALI-Gruppen
- Maximal 40 Betriebsgeräte mit LCN-NDH.
- Maximal 24 Betriebsgeräte im LCN-Modus (Low-Pegel)
- Maximal 9 Betriebsgeräte im Standard-Modus (High-Pegel)

Betriebsart 0-10 V

- passiver Betrieb: Maximal 40mA (ca. 60 EVG)
- aktiver Betrieb: Modul liefert Strom max. 0,5 mA/Ausgang

Hardwareausstattung

- 230 Volt-Netzteil, 50/60 Hz, optional 110 Volt
- Zwei analoge 0-10 Volt-Ausgänge. Nutzbar für 1 x DALI und 1 x 0-10 V oder 2 x 0-10 V
- T-Anschluss für den Anschluss von bis zu acht Tasten über Tastenumsetzer LCN-T8, LCN-TEX oder zum Anschluss von LCN-GT12, LCN-GT8, LCN-GT6 und weitere.
- I-Anschluss für den Betrieb von LCN-RR, IR-Fernsteuerempfänger, LCN-TS Temperatursensor, LCN-PMI Bewegungsmelder, LCN-GRT/GUS Innenraumsensoren, LCN-ULT Universal-Transponder-Leser, LCN-GTxD Glas-Infomodul, LCN-BT4H/R, LCN-BU4L, Binär- und Tastensensor und weitere.
- P-Anschluss als digitaler Ein-/Ausgang für Erweiterungen wie Relais LCN-R4M2H, LCN-R6H, LCN-R2H, LCN-BS4 Stromsensoren und weitere.

Der Dali-Ausgang kann in einem 0-10V Ausgang umprogrammiert werden. Zusätzlich ist ein fester 0-10V Ausgang verfügbar, z.B. für die Klimasteuerung. Das LCN-SHD/-ESD kann also auch als Kontrolle mit 2 x 0-10V benutzt werden.

LCN-SHD	Art.-Nr.: 30307	GTIN: 4260742833076
LCN-ESD	Art.-Nr.: 30355	GTIN: 4260742833557



Funktionsbeschreibung

Betriebsprogramme

Vier virtuelle Ausgänge: vier Zeitgeber 10 Millisekunden bis 40 Minuten ermöglichen Kurzzeittimer, Treppenhäuslicht und weitere Funktionen. Jeder der vier simulierten Ausgänge bietet 100 Lichtszenenspeicher, diese speichern jeweils Helligkeit und Rampe.

Anschluss für acht Tasten mit Tastenumsetzer LCN-BT4H, LCN-BU4L, die KURZ, LANG, LOS unterscheiden: jeweils drei Befehle an je zwei Adressen (Module oder Gruppen). Insgesamt 32 Tasten in vier Tabellen ergeben 192 Befehle an 64 Ziele.

LCN-Tableaufunktionen mit vier Zuständen: AN, AUS, BLINKEN, FLACKERN. Vier Summenverarbeitungen mit je 12 Eingängen für logische Verknüpfungen und hierarchische Störmeldderarbeitung gemäß DIN.

Dekodierung des IR-Fernsteuerempfängers. Auswertung direkt oder über die LCN-GVS. Funktionen für Tastenebenen, kodierte Übertragung, Senderunterscheidung, mit Transponder kombinierbar, Personenerkennung.

Weitere Funktionen:

- 12 Variablen für die Erfassung von Messwerten
- Analogwertverarbeitung über Schwellwerten oder Regler.
- Zwei frei parametrierbare Stetigregler. Messwerte und Stellgrößen können beliebig im Bus verteilt sein.
- Transponder-Datenverarbeitung für bis zu 16 Transponder, unbegrenzt bei Betrieb der Visualisierung LCN-GVS.
- Codeschloss-Funktionen mit GT6, GT8 und GT12
- Steuerung mit Abhängigkeiten und Verknüpfungen, Sperren und Freigeben einzelner Tasten, hierarchische Berechtigungen.
- Vier Zeitgeber (1 Sekunde bis 45 Tage), zwei Zeitgeber, periodischer Zeitgeber.
- Funktionsquittung: die Ausführung wird eindeutig bestätigt
- Automatische Erzeugung echter Statusmeldungen für die Visualisierung.
- Vierstufiges Quittungs- und Meldewesen.
- Überbrückung von Netzausfällen bis 20 Sekunden mit Netzausfallerkennung.

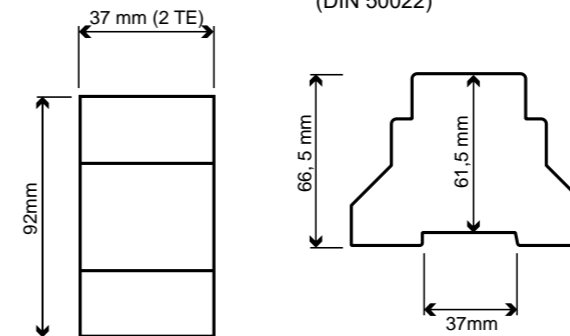
LCN-SHD | LCN-ESD

DALI- und Raumcontroller/Sensor-Modul für die Hutschiene | für den Gehäuseeinbau

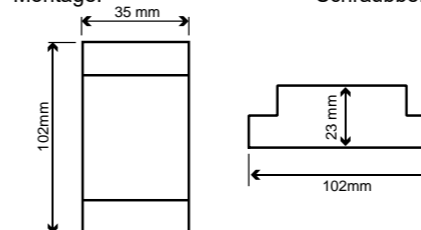
- Bis zu 40 DALI-EVGs mit LCN-NDH und vier DALI-Gruppen
- Umfangreiche Dimm- und Rampenfunktionen
- 100 speicherbare Lichtszenen pro DALI-Gruppe
- Codeschloss anwendbar (ab Firmware 1E040F)
- Tunable White ab Firmware 1E040F nutzbar
- Rollladen- u. Lamellenpositionierung (ab Firmware 1E0B1E)

Abmessungen

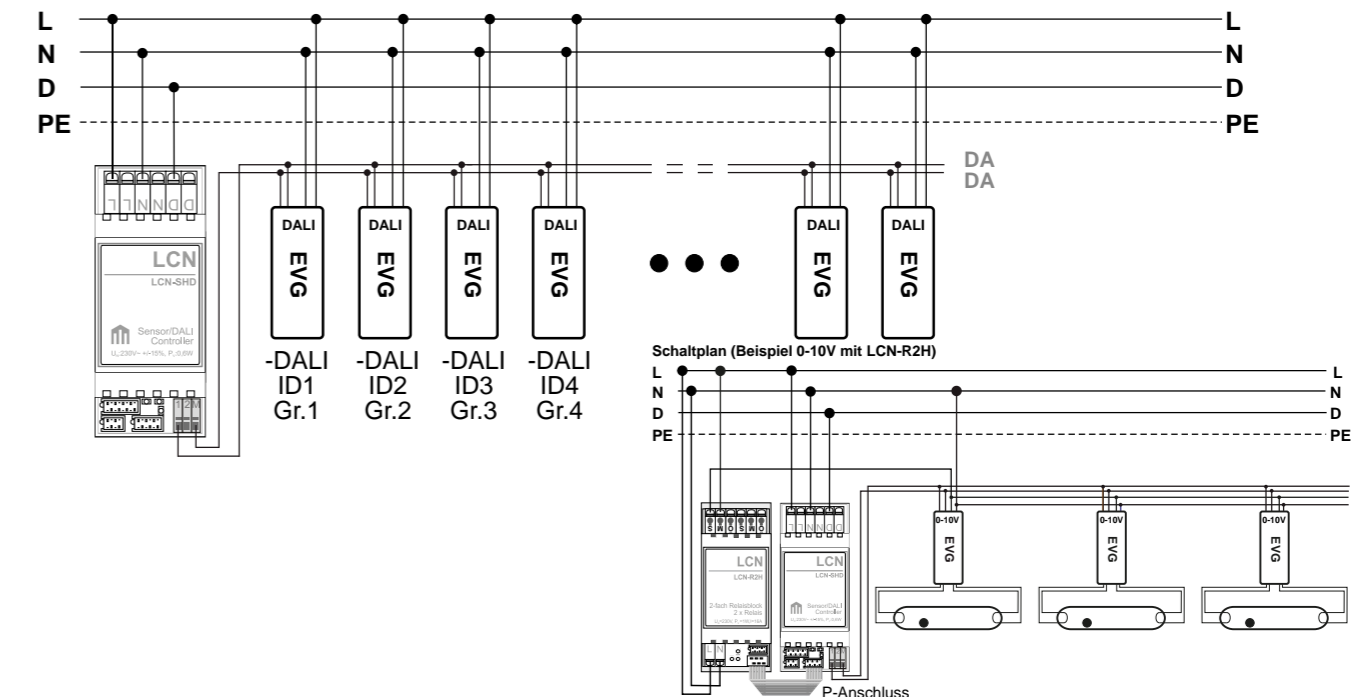
LCN-SHD (B x L x H): 37 x 92 x 66,5 mm
61,5 mm über Hutschiene
Platzbedarf: 2 TE
Montage: REG auf 35 mm-Hutschiene (DIN 50022)



LCN-ESD (B x L x H): 35 x 102 x 23 mm
Montage: Schraubbefestigung



Anschlussbeispiel LCN-SHD (DALI)



Technische Daten

Anschluss	
Versorgungsspannung:	230 V- ±15%, 50/60 Hz optional 110 V~
Leistungsaufnahme:	< 0,6 W
Klemmen Versorgung:	schraublos, massiv max. 2,5 mm ² , Litze mit Aderendhülse max. 1,5 mm ² durchschleifbarer Strom max. 16 A
Anschluss Sensorseite:	T-, I- und P-Anschluss
EVG-Schnittstellen:	massiv oder Litze 0,5-1,5 mm ² EVG-Schnittstelle führt N-Potential
Ausgänge	
Typ:	1x DALI , 1x 0-10V oder 2x 0-10V
Betriebsart 0-10V DC:	Laststrom: max. 40 mA/Ausgang max. 60 EVGs pro Ausgang Quellstrom: max. 0,5 mA/Ausg. (aktiver Betrieb: SHD liefert Strom)
Betriebsart DALI:	max. 40 Betriebsgeräte mit LCN- NDH, max. 24 Betriebsgeräte im LCN-Modus (Low-Pegel) max. 9 Betriebsgeräte im Standard-Modus (High-Pegel)
Einbau	
Betriebstemperatur:	-10 bis 40 °C
Luftfeuchtigkeit:	max. 80% rel., nicht betauend
Umgebungsbedingungen:	Verwendung in ortsfester Installation nach VDE 632, VDE 637
Schutzart:	IP20

LCN-HU

Universal Schalt- und Dimm-Modul für die Hutschiene

Das LCN-HU Hutschienen-Modul ist ein Sensor-/Aktor-Modul. Es verfügt über zwei schalt- bzw. dimmbare elektronische Ausgänge 230 Volt und zwei simulierte Ausgänge. Zusätzlich verfügt das LCN-HU über vier 0-10 Volt-Gleichspannungsausgänge zur Steuerung von EVGs, die auch auf DALI-Ausgabe umgeschaltet werden können. Weiterhin verfügt das LCN-HU über T-, I- und P-Anschlüsse zum Anschluss weiterer LCN -Sensoren und -Aktoren. Üblich ist die Montage auf Hutschiene in Verteilerschränken.



Anwendungsgebiete

- Hochwertige Lichtsteuerungen auf Theater-Niveau, aufwändige Lichteffekte realisierbar, vom Tageslicht abhängige Lichtregelung.
- Einfache RGB Steuerung mit EVGs.
- Steuerung von Beschattungen und Belüftung.
- Einzelraumregelung: Kühlung, Heizung, Lüftung.
- Steuerung von Klimaaggregaten (1-Rohr und 2-Rohr)
- Zugangskontrolle mit IR-Fernsteuerung und Transponder.
- Automatiksteuerungen mit vielen Zeitgebern und Verknüpfungen.
- Hierarchischen Verknüpfungen von Berechtigungen.
- Alarmanlagen, auch mit mehreren Zonen und komplexen Bedingungen, Blockschluss, Voralarm und weitere.
- Verknüpfungen über Gewerkgrenzen hinweg: Beleuchtung, Beschattung, Alarm, Zutritt, und weitere ergeben hohe Funktionalität bei kostengünstiger Mehrfachnutzung von Sensoren und Aktoren.

Hinweis: Alle Funktionen können unabhängig genutzt werden und stehen deshalb gleichzeitig zur Verfügung.

Hardwareausstattung

- 230 Volt-Netzteil, 50/60 Hz, optional 110 Volt
- Zwei elektronische Schaltausgänge 230 Volt, maximal 500 VA: Nullspannungsschalter oder im Phasenanschnitt dimmbar
- Vier analoge 0-10 Volt-Ausgänge, umschaltbar auf DALI
- T-Anschluss für den Anschluss von bis zu acht Tasten über Tastenumsetzer LCN-T8, LCN-TEX oder zum Anschluss von LCN-GT12, LCN-GT8, LCN-GT6 und weitere.
- I-Anschluss für den Betrieb von LCN-RR, IR-Fernsteuerempfänger, LCN-TS Temperatursensor, LCN-PMI Bewegungsmelder, LCN-GRT/GUS Innenraumsensoren, LCN-ULT Universal - Transponder-Leser, LCN-GTxD Glas-Infomodul, LCN-BT4H/R, LCN-BU4L, Binär- und Tastensensor und weitere.
- P-Anschluss als digitaler Ein-/Ausgang für Erweiterungen wie Relais LCN-R4M2H, LCN-R6H, LCN-R2H, LCN-BS4 Stromsensoren und weitere.

Hinweis:

Zur Ansteuerung von externen Relais über die elektronischen Ausgänge kann die interne Funkentstörung mit Hilfe eines Mikroschalters abgeschaltet werden oder es ist ein Grundlastmodul LCN-C2GH nötig. Hierbei ist der Haltestrom der konventionellen Relais zu beachten. Detaillierte Informationen entnehmen Sie bitte der Installationsanleitung. Kein Betrieb von LCN-R1U und LCN-DDR möglich! Installation von RC-Gliedern für Schütze/Relais erforderlich.

Artikel Nummer:	30003
GTIN Nummer:	4260742830037

Funktionsbeschreibung

Betriebsprogramme

Vier Ausgänge, davon zwei nach außen geführt: Schalten und Dimmen, Helligkeit und Rampe individuell einstellbar. Zeitgeber 10 Millisekunden bis 40 Minuten ermöglichen Kurzzeittimer, Treppenhäuslicht und weitere Funktionen. Jeder der vier Ausgänge bietet 100 Lichtszenenspeicher, diese speichern jeweils Helligkeit + Rampe.

Vier Kanäle 0-10 Volt, oder alternativ vier DALI-Gruppen. Positionssteuerung auch mit LCN-BS4 für vier Motore inklusive Fahrwegbegrenzung.

Anschluss für acht Tasten mit Tastenumsetzer LCN-BT4H, LCN-BU4L, die KURZ, LANG, LOS unterscheiden: jeweils drei Befehle an je zwei Adressen (Module oder Gruppen). Insgesamt 32 Tasten in vier Tabellen ergeben 192 Befehle an 64 Ziele.

LCN-Tableaufunktionen mit vier Zuständen: AN, AUS, BLINKEN, FLACKERN. Vier Summenverarbeitungen mit je 12 Eingängen für logische Verknüpfungen und hierarchische Störmeldeverarbeitung gemäß DIN. Dekodierung des IR-Fernsteuerempfängers. Auswertung direkt oder über die LCN-GVS. Funktionen für Tastenebenen, kodierte Übertragung, Senderunterscheidung, mit Transponder kombinierbar, Personenerkennung.

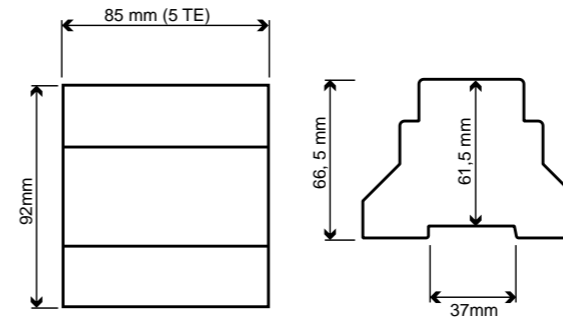
Weitere Funktionen

- 12 Variablen für die Erfassung von Messwerten
- Analogwertverarbeitung über Schwellwerten oder Regler.
- Zwei frei parametrierbare Stetigregler. Messwerte und Stellgrößen können beliebig im Bus verteilt sein.
- Transponder-Datenverarbeitung für bis zu 16 Transponder, unbegrenzt bei Betrieb der Visualisierung LCN-GVS.
- Codeschluss-Funktionen mit GT6, GT8 und GT12
- Steuerung mit Abhängigkeiten und Verknüpfungen, Sperren und Freigeben einzelner Tasten, hierarchische Berechtigungen.
- Vier Zeitgeber (1 Sekunde bis 45 Tage), zwei Zeitgeber, periodischer Zeitgeber.
- Funktionsquittung: die Ausführung wird eindeutig bestätigt
- Automatische Erzeugung echter Statusmeldungen für die Visualisierung.
- Vierstufiges Quittungs- und Meldewesen.
- Überbrückung von Netzausfällen bis 20 Sekunden mit Netzausfallerkennung.

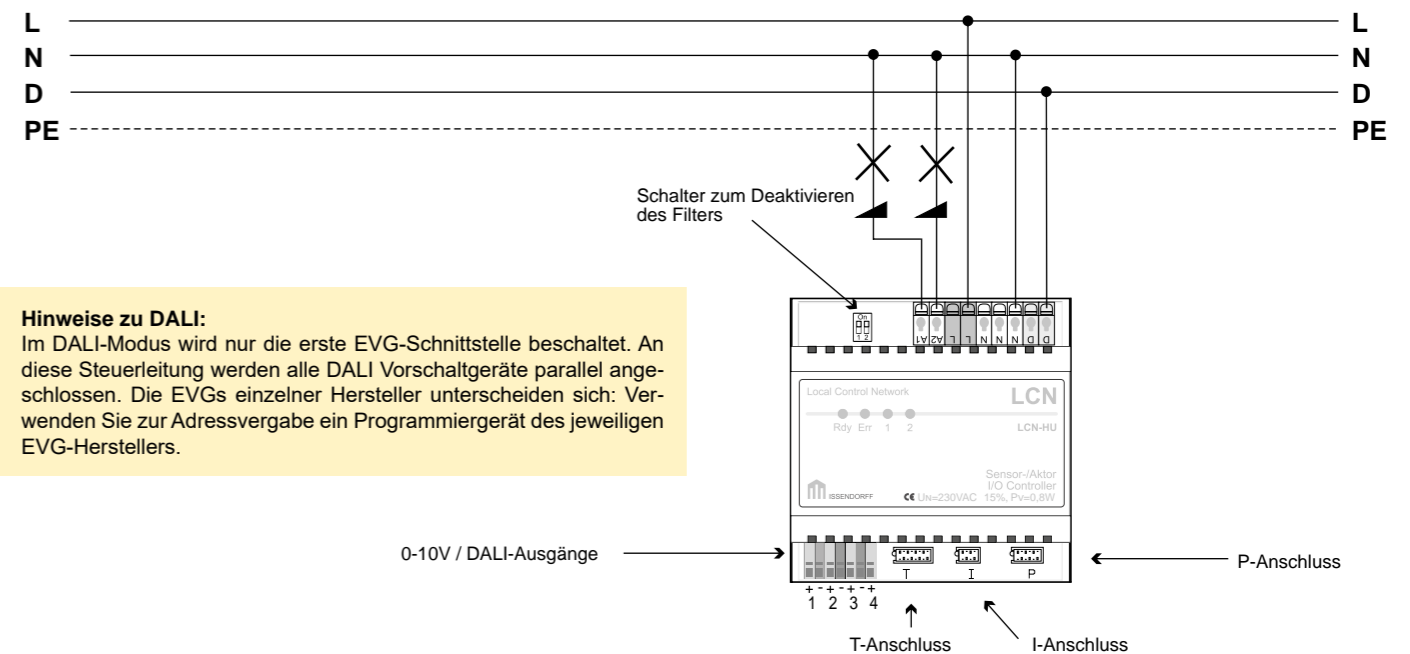
- Zwei Schalt-/Dimmausgängen 230 Volt, 500 VA
- Zwei weitere simulierte Ausgänge
- Elektronische Ausgänge: 4 x 0-10 Volt oder DALI
- Dimmbar im Phasenanschnitt oder als Schalter
- Codeschluss anwendbar (ab Firmware 1E040F)
- Tunable White ab Firmware 1E040F nutzbar
- Rollladen- u. Lamellenpositionierung (ab Firmware 1E0B1E)

Abmessungen

Gehäusemaße (B x L x H): 85 x 92 x 66,5 mm
61,5 mm über Hutschiene
Platzbedarf: 5 TE
Montage: REG auf 35 mm-Hutschiene (DIN 50022)



Anschlussbeispiel



Hinweise zu DALI:

Im DALI-Modus wird nur die erste EVG-Schnittstelle beschaltet. An diese Steuerleitung werden alle DALI Vorschaltgeräte parallel angeschlossen. Die EVGs einzelner Hersteller unterscheiden sich: Verwenden Sie zur Adressvergabe ein Programmiergerät des jeweiligen EVG-Herstellers.

Technische Daten

Anschluss	
Versorgungsspannung:	230 V~ ±15%, 50/60 Hz optional 110 V~
Leistungsaufnahme:	0,5 W
Klemmen Versorgung:	schraublos, massiv max. 2,5 mm ² , Litze mit Aderendhülse max. 1,5 mm ² durchschleifbarer Strom max. 16 A
Anschluss Sensorseite:	T-, I- und P-Anschluss
EVG-Schnittstellen:	massiv oder Litze 0,5-1,5 mm ² EVG-Schnittstelle führt N-Potential
Ausgänge	
Typ:	2 Nullspannungsschalter oder Phasenanschnitt-Dimmer, 2 simulierte Ausgänge
Auflösung:	200 Stufen im Dimmbetrieb
Schaltleistung:	je 500 VA (cosφ=1)
Überlastfestigkeit:	je 1 kW max. 10 s
Verlustleistung:	1% der Scheinleistung bei 230 V
Mindestlast:	- keine -
Betriebsart 0-10V DC:	Quellstrom (HU liefert Strom): max. 0,5 mA/Ausgang Laststrom: max. 40 mA/Ausgang (ca. 40 EVGs)
Betriebsart DALI:	max. 16 EVGs insgesamt
Einbau	
Betriebstemperatur:	-10 bis 40°C
Luftfeuchtigkeit:	max. 80% rel., nicht betauend
Umgebungsbedingungen:	Verwendung in ortsfester Installation nach VDE 632, VDE 637
Schutzart:	IP20

LCN-SR6 | LCN-SR6G

Relais-Modul mit sechs Ausgängen für die Hutschiene

Der LCN-SR6 ist ein Sechsfach-Relaisbaustein des LCN-Bussystems, der kein separates LCN-Busmodul benötigt. Mit seinen Relais lassen sich beliebige Verbraucher schalten. Der LCN-SR6 lässt sich bei Bedarf mit einem LCN-R2H auf acht Relais erweitern.

Dank eines Tasters auf der Oberseite können die Relais von Hand geschaltet werden. Dazu braucht das Modul nicht parametrierbar zu sein. So kann die Verdrahtung auf der Baustelle geprüft werden, bevor die LCN Anlage eingerichtet wird.

Anwendungsgebiete

- Steuerungen von beliebigen Motoren und Antrieben
- Steuerungen von Jalousie- und Rollmotoren für Beschattung und Lüftung
- Steuerung von beliebigen AC1 Lasten

Hardwareausstattung

- 85 bis 265 V, 50/60 Hz
- Sechs Lastrelais mit potenzialfreien Umschaltkontakten als Öffner und Schließer bei 230 V~/16A, AC1
- Maximaler Einschaltstrom 70 A
- Steckbare Relais
- I-Anschluss für den Betrieb von LCN-RR, IR-Fernsteuerempfänger, LCN-TS Temperatursensor, LCN-PMI Bewegungsmelder, LCN-GRT/-GUS Innenraumsensoren, LCN-ULT Universal - Transponder-Leser, LCN-GTxD Glas-Infomodul, LCN-BT4H, LCN-BU4L, Binär- und Tastensensor und weitere.
- P-Anschluss als digitaler Ein-/Ausgang für Erweiterungen wie Relais, LCN-R2H, LCN-BS4 Stromsensoren und weitere.

Hinweis: LCN-SR6

Die Relaiskontakte des LCN-SR6 sind durch AgSnO₂ für hohe Einschaltströme optimiert. Sie brauchen eine Mindestlast von 20 Volt oder 100 Milliampere, damit keine Oxidschichten und Kontaktfehler auftreten.

LCN-SR6G

Falls im Einzelfall Kleinspannungen geschaltet werden sollen, ist der LCN-SR6 als LCN-SR6G erhältlich. Die Relais haben dann Goldkontakte, welche für Spannungen unter 20 V und Ströme unter 100mA geeignet sind.

LCN-SR6	Art.-Nr.: 30327	GTIN: 4260742833274
LCN-SR6G	Art.-Nr.: 30356	GTIN: 4260742833564



Funktionsbeschreibung

Betriebsprogramme

Die sechs Relais werden individuell per Kommando über den LCN-Bus geschaltet. Sie lassen sich auch zum Ansteuern von Rollladenantrieben verwenden, dazu kann der LCN-SR6 mit der LCN-PRO in den Rollladenmodus umgestellt werden. Die Relais unterstützen alle üblichen LCN-Funktionen, wie Ein-/Aus-/Umschalten, Timer, Statuskommandos etc. Zu Testzwecken ist es möglich die Relais unabhängig vom LCN-Bus über eine Taste auf der Oberseite des Moduls von Hand zu schalten. Jalousiepositionierung oder Lamellenverstellung ist über die LCN-PRO individuell einstellbar. Anschluss von konventionellen Tastern, die KURZ, LANG, LOS unterscheiden: jeweils 3 Befehle an je 2 Adressen (Module oder Gruppen). Insgesamt ergeben sich 32 Tasten in vier Tabellen. Weitere intern verwaltete Tasten ergeben insgesamt 480 Befehle an 160 verschiedene Zieladressen

LCN-Tableaufunktionen mit vier Zuständen: AN, AUS, BLINKEN, FLACKERN. Vier Summenverarbeitungen mit je 12 Eingängen, hierarchische Störmeldeverarbeitung gemäß DIN. IR-Fernsteuerempfang: Auswertung direkt oder über die LCN-GVS. Tastenebenen, Codes, Senderunterscheidung, mit Transponder kombinierbar, Personen-erkennung.

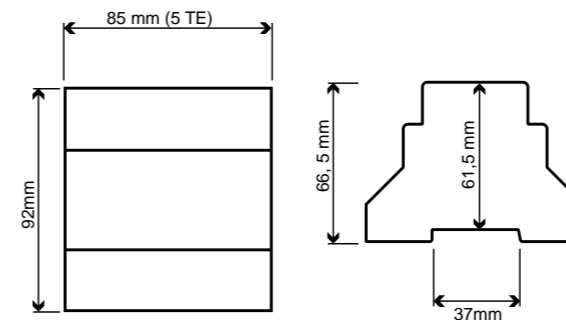
Weitere Funktionen

- 12 Variablen für die Erfassung von Messwerten
- Analogwertverarbeitung über Schwellwerten oder Regler.
- Zwei frei parametrierbare Stetigregler. Messwerte und Stellgrößen können beliebig im Bus verteilt sein.
- Transponder-Datenverarbeitung für bis zu 16 Transponder, unbegrenzt bei Betrieb der Visualisierung LCN-GVS.
- Steuerung mit Abhängigkeiten und Verknüpfungen, Sperren und Freigeben einzelner Tasten, hierarchische Berechtigungen.
- Vier Zeitgeber (1 Sekunde bis 45 Tage), zwei Zeitgeber, periodischer Zeitgeber.
- Funktionsquittung: die Ausführung wird eindeutig bestätigt
- Automatische Erzeugung echter Statusmeldungen für die Visualisierung.
- Vierstufiges Quittungs- und Meldewesen.
- Überbrückung von Netzausfällen bis 20 Sekunden mit Netzausfall-erkennung.
- Betriebsstundenzähler für alle Stromkreise

- **Eigenständiges Modul, benötigt kein weiteres LCN-Busmodul**
- **Sechs Lastrelais mit potenzialfreien Umschaltkontakten für 230 V~/16 A, AC1**
- **3680 VA Schaltleistung je Relaiskontakt**
- **Rollladen- u. Lamellenpositionierung (ab Firmware 1E0B1E)**

Abmessungen

LCN-SR6 | LCN-SR6G: 85 x 92 x 66,5 mm
61,5 mm über Hutschiene
Platzbedarf: 5 TE
Montage: REG auf 35 mm-Hutschiene (DIN 50022)



LCN-SR6 | LCN-SR6G

Relais-Modul mit sechs Ausgängen für die Hutschiene

Technische Daten

Anschluss

Spannungsversorgung: 85 bis 265 V~, 50/60 Hz
Leistungsaufnahme: max. 2 W
Klemmen Versorgung: massiv max. 2,5 mm², Litze mit Aderendhülse max 1,5 mm², durchschleifbarer Strom max. 16 A

Klemmen Relais:

massiv oder Litze, max. 2,5 mm², durchschleifbarer Strom max. 16 A

Anschluss Sensorseite:

I- und P-Anschluss

Relais

Nennstrom: 16 A/AC1 (ohmsche Last)
Nachbarkontakte max. 12 A,
Summe aller sechs Relais:
max.100 A

Max. Einschaltstrom:

70 A

Kontaktstrom:

100 mA bis 16 A, AC1

Kontaktspannung:

>20 V

Kontaktmaterial:

AgSnO₂

Allgemeine Daten

Betriebstemperatur: -10 bis 40 °C
Luftfeuchtigkeit: max. 80% rel., nicht betauend
Umgebungsbedingungen: Verwendung in ortsfester Installation nach VDE 632, VDE 637
Schutzart: IP 20

Anschlussbeispiel

