

Einsatzmöglichkeiten von LCN-PCHK

Variante 1: (Benötigte PCHK Lizenzen: Keine)

Normaler Betrieb der LCN-GVS, ohne Verwendung von LCN-PCHK.

Die USB-Schnittstelle, und damit der LCN-PKU, steht nur der LCN-GVS zur Verfügung, ein gleichzeitiger Betrieb mit der LCN-PRO ist nicht möglich.



Variante 2: (Benötigte PCHK Lizenzen: Keine)

LCN-PCHK verbindet sich direkt mit der USB Schnittstelle.

Die LCN-GVS greift dann über die LCN-PCHK auf den LCN-PKU zu. Diese Variante ist eigentlich sinnlos.



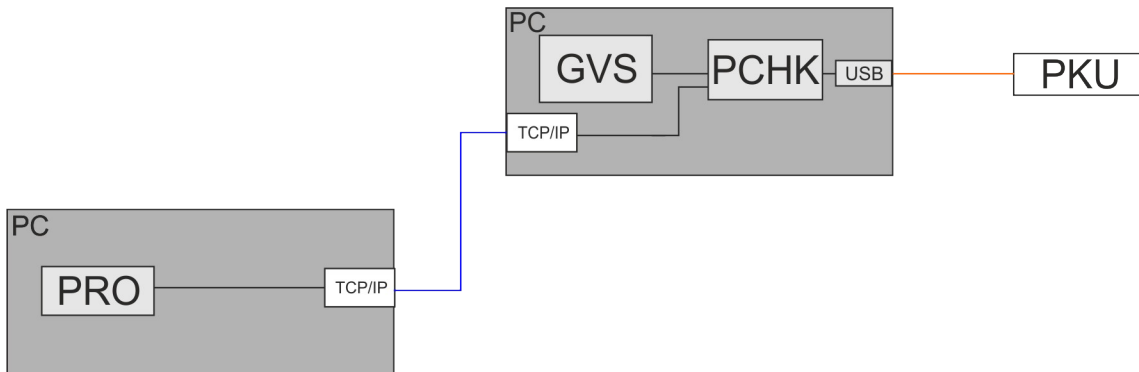
Variante 3: (Benötigte PCHK Lizenzen: Keine)

LCN-PCHK kann einen zweiten Zugriff erlauben, damit kann eine auf dem gleichen rechner installierte LCN-PRO parallel auf den LCN-PKU zugreifen.



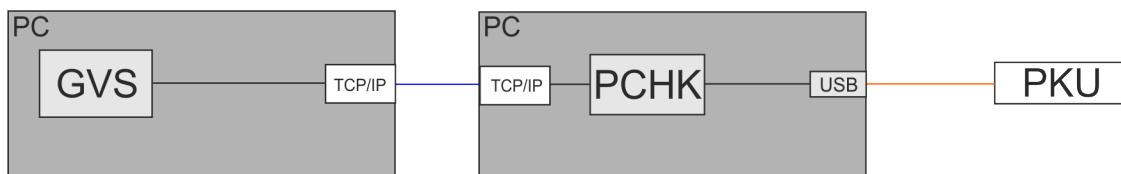
Variante 4: (Benötigte PCHK Lizenzen: Keine)

Die LCN-PRO muss nicht zwangsweise auf dem gleichen Rechner installiert sein, sie kann auch auf einem anderen Rechner laufen und per Netzwerk (auch per Internet) auf die LCN-PCHK zugreifen.



Variante 5: (Benötigte PCHK Lizenzen: PCHK)

Die LCN-PCHK kann auch auf einen eigenen PC laufen, und der LCN-GVS die Anbindung an den LCN-PKU per Netzwerk (incl. Internet) zur Verfügung stellen.



Variante 6: (Benötigte PCHK Lizenzen: PCHK + PCHKL)

Auch bei dem eigenen LCN-PCHK PC ist natürlich der Zugriff gleichzeitig mit der LCN-GVS und LCN-PRO möglich.

